

R42 ABREGO Semicassonata . Half-cassette



Tenda caratterizzata da un cassetto, a scomparsa parziale, che racchiude al suo interno il tessuto per una completa protezione dello stesso. Cassonetto di grande semplicità e ottimo aspetto estetico. Ingombri contenuti e ottima robustezza sono le sue caratteristiche. Regolazione dell'inclinazione bracci di tipo micrometrico. I supporti, offrono la possibilità di sormontare, quasi completamente, i bracci uno sull'altro, riducendo quello che è l'ingombro minimo in larghezza, privilegiando la sporgenza. Modello ideale per la copertura residenziale di balconi e negozi dalle larghezze minime e sporgenze elevate.

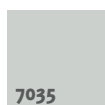
Half-cassette awning containing the cloth for a complete protection of it. Extremely simple box and good aesthetic structure. Reduced dimensions and big strength are its main features. Micrometric adjustment for the inclination of the arms. Supports offer the possibility to surmount, almost entirely, the arms one on the other, reducing what is the minimal width by privileging the projection. Ideal model for residential coverings of balconies and shops and for places with reduced widths and longer projections.



Standard



9010 BT



7035



1013



Optional

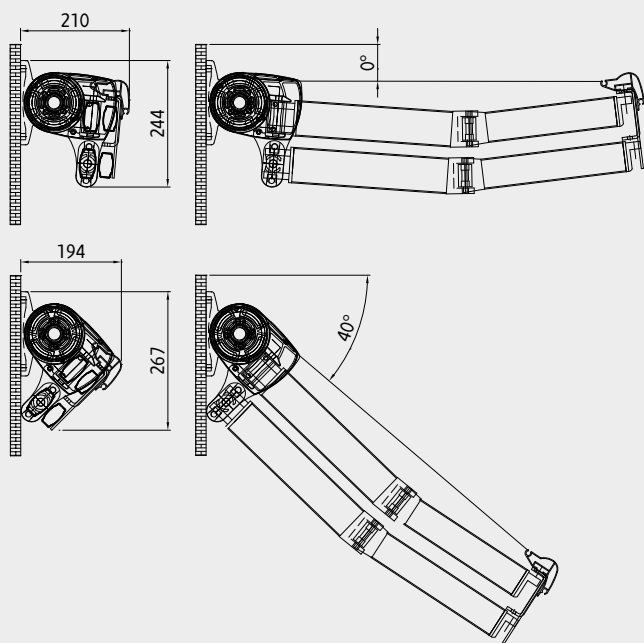


Dati tecnici . Technical data



Classe 3

Attacco a parete . Wall application



Attacco a soffitto . Ceiling application

