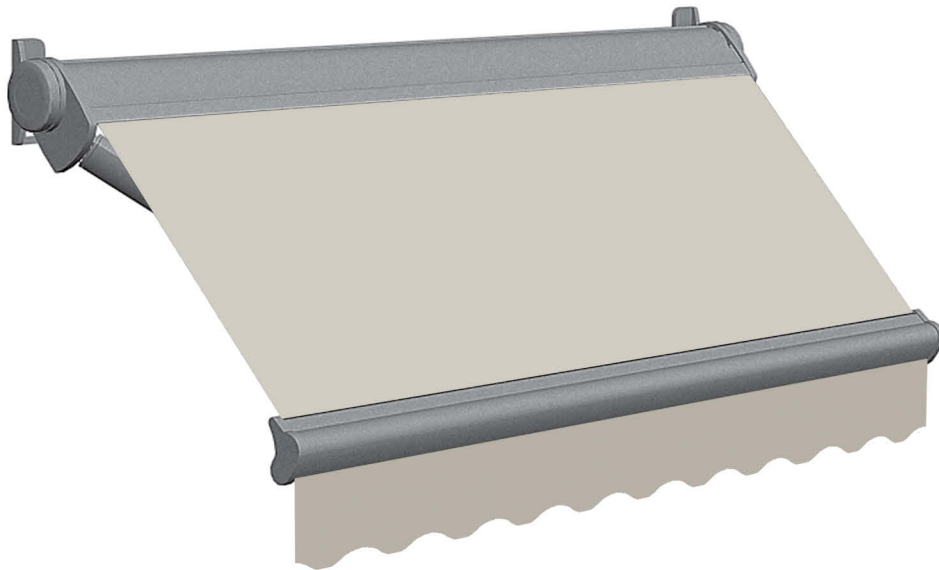


# R41 ABREGO

## Semicassonata . Half-cassette

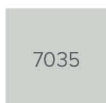


Tenda caratterizzata da un cassonetto, a scomparsa parziale, che racchiude al suo interno il tessuto per una completa protezione dello stesso. Cassonetto di grande semplicità e ottimo aspetto estetico. Ingombri contenuti e ottima robustezza sono le sue caratteristiche. Regolazione dell'inclinazione bracci di tipo micrometrico. Struttura consigliata per dimensioni massime di mt. 4.80 di larghezza e mt. 2.20 di sporgenza.

Half-cassette awning containing the cloth for a complete protection of it. Extremely simple box and good aesthetic structure. Reduced dimensions and big strength are its main features. Micrometric adjustment for the inclination of the arms. Maximum advised length mt. 4.80. Maximum advised projection mt. 2.20.



### Standard



Per tessuti grandi altezza  $L \leq 4$  mt.  
Peso tessuto consigliato max 480 gr/mq.  
For large width fabrics  $L \leq 4$  mt.  
Weight recommended fabric max 480 gr/sqm.

### Optional



No Oscurante



No Opatex  
Resinati  
(max L3xS2)



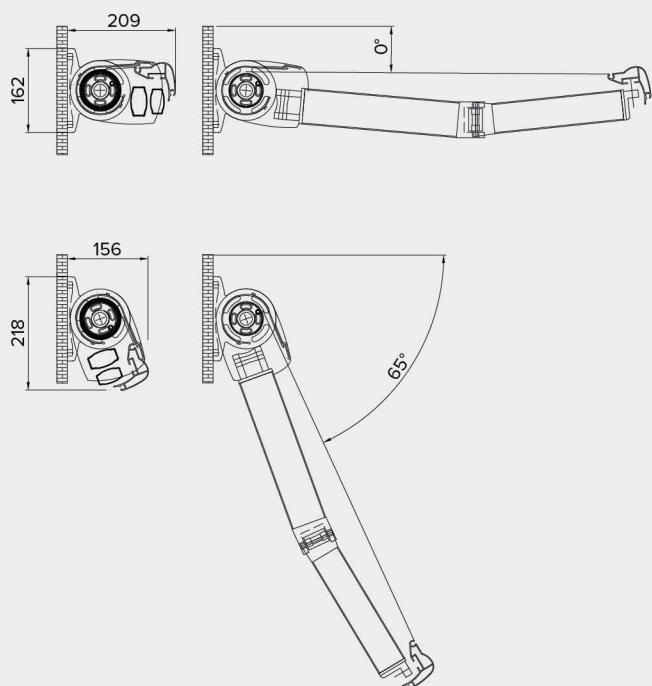
W96 (max L3xS2)

# Dati tecnici . Technical data



Classe 2

## Attacco a parete . Wall application



## Attacco a soffitto . Ceiling application

