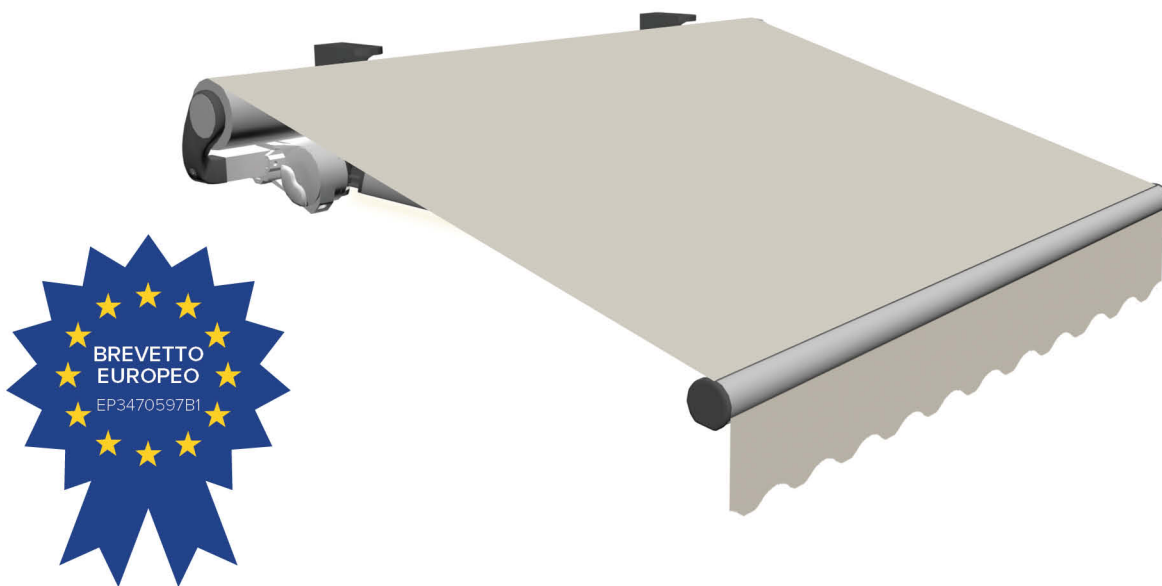


R89 LED-DESIGN

Barra quadra . Square bar



Tenda premontata su barra quadra da 40 x 40 mm, con bracci a pantografo con led. Design tondo, essenziale e curato, unito ad un'ottima robustezza, rendono la struttura unica e di facile apprezzamento.

Elementi strutturali in lega d'alluminio pressofusa. Supporti braccio dotati di un semplificato sistema e regolazione micrometrica. Viteria esposta in acciaio inox. Verniciatura con polveri poliestere eseguita seguendo rigidi standard qualitativi. Modello ideale per copertura di balconi, negozi e condomini. Struttura consigliata per dimensioni massime di larghezza 8,00 mt. e sporgenza 3,00 mt.

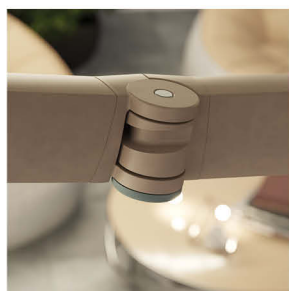
Tenda confezionata:

fino a larghezza 6 mt. assemblata senza giunzioni;
da 6 mt. a 8 mt. di larghezza pre-assemblata senza giunzioni.

Pre-assembled structure on square bar 40x40 mm with articulated led arms. The round design, essential but well-finished, together with a good strength, make this structure easily appreciable. The structural elements are made of die-casted aluminium; the arm supports are endowed with a simplified micrometric system. Bolts and screws made of stainless steel, painting with polyester powder realized in our factory in compliance with rigid qualitative standards. Ideal awning for balconies and flat complexes. Maximum recommended dimensions: mt. 8,00 width and mt. 3,00 projection.

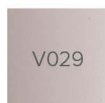
Ready-made awning:

up to 6 mt. width assembled without joints;
from 6 mt. to 8 mt. pre-assembled width without joints.



BREVETTO EUROPEO PER CABLAGGIO CAVI LED A SCOMPARSA
EUROPEAN PATENT FOR HIDDEN LED CABLES

Standard



Per tessuti grandi altezza L ≤ 4 mt.
Peso tessuto consigliato max 480 gr/mq.
For large width fabrics L ≤ 4 mt.
Weight recommended fabric max 480 gr/sqm.

Optional



< 600 cm.
No Oscurante



No Opatex
Resinati
(max L3xS2.1)



W96 (max L3xS2.1)



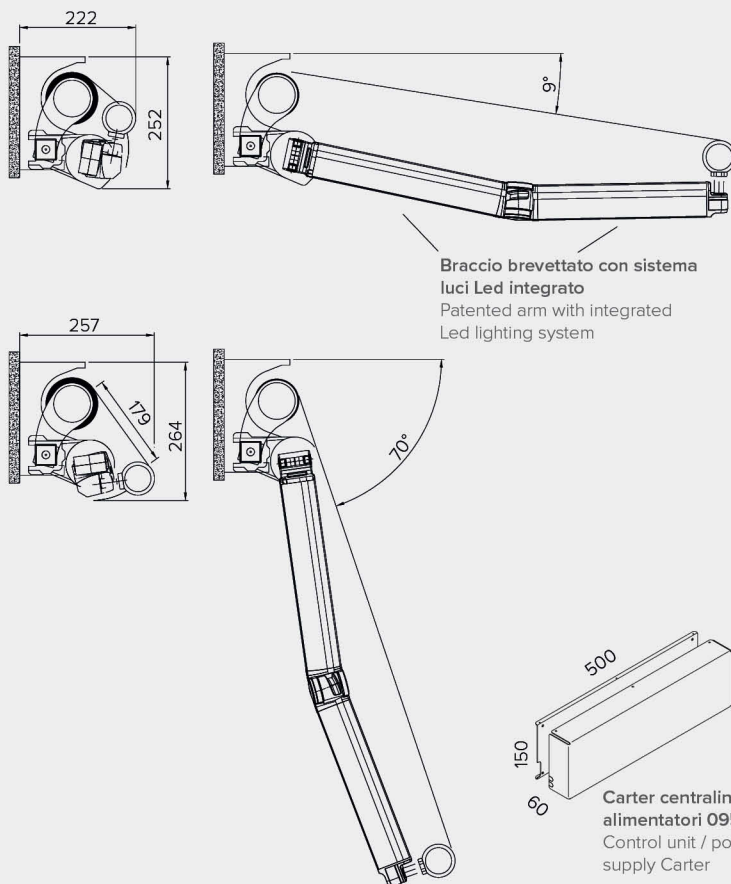
Mod. 3
art. 027-901
+ 027-902

Dati tecnici . Technical data



Classe 2

Attacco a parete . Wall application



Attacco a soffitto . Ceiling application

