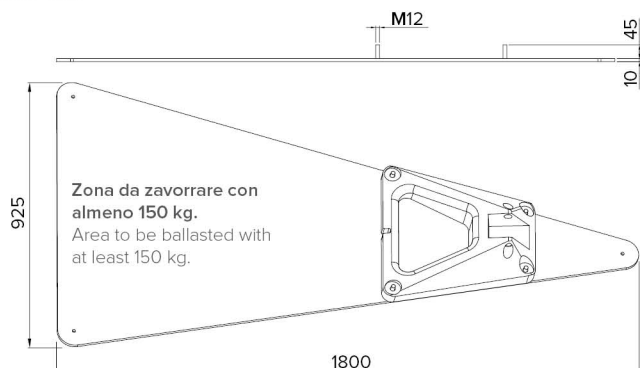


# R310 VELA CUBE

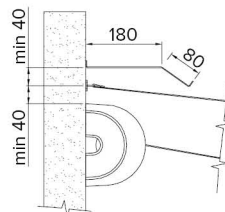
## Dettagli tecnici . Technical details

Quote espresse in mm - Dimensions in mm

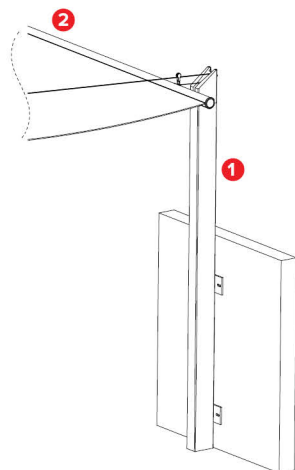
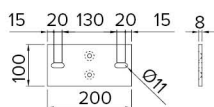
Base per zavorra . Base for ballast  
069 - 904



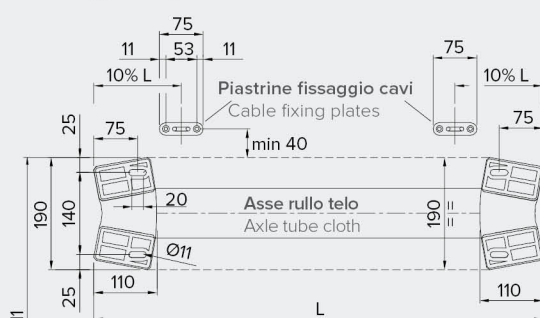
Tettuccio a muro . Wall roof  
069 - 906



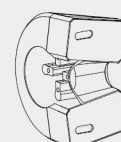
Attacco piantana a parete . Pole wall attached  
069 - 905



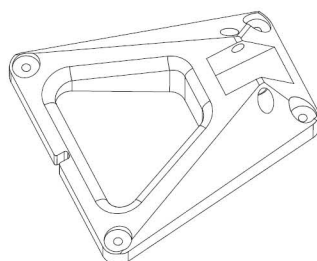
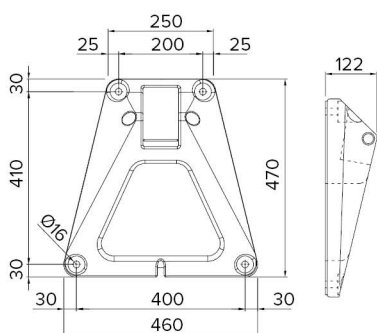
Interassi di fissaggio . Fixing holes



Staffe a muro  
Wall brackets

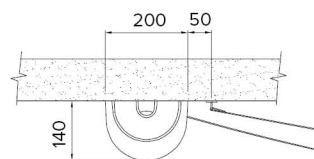


Base a terra . Foot



Misure consigliate per eventuale plinto a terra 80 x 80 x 80 cm.  
Recommended measures for possible plinth ground 80 x 80 x 80 cm.

Attacco a soffitto  
Ceiling application



## Legenda tecnica . Technical legend

- 1 Piantana . Pole
- 2 Terminale scorrevole . Front bar profile

- H1 Altezza posteriore . Back height
- H2 Altezza frontale . Frontal height
- S Sporgenza . Projection
- L Larghezza . Width

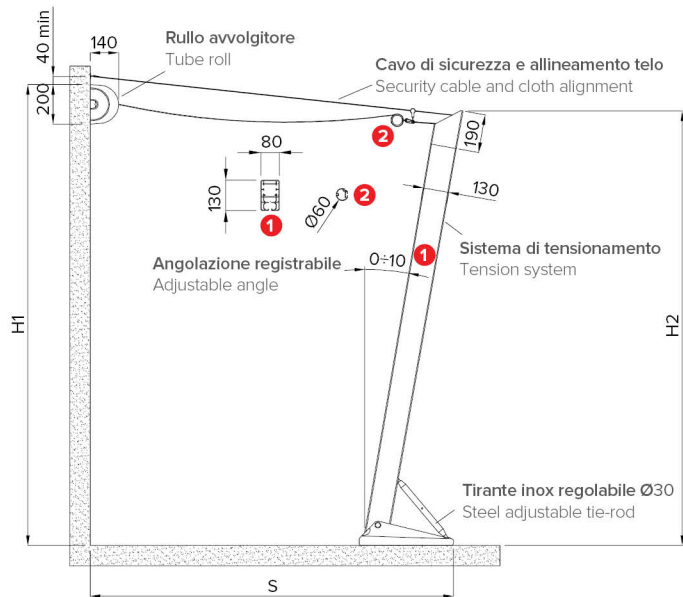
# R310 VELA CUBE



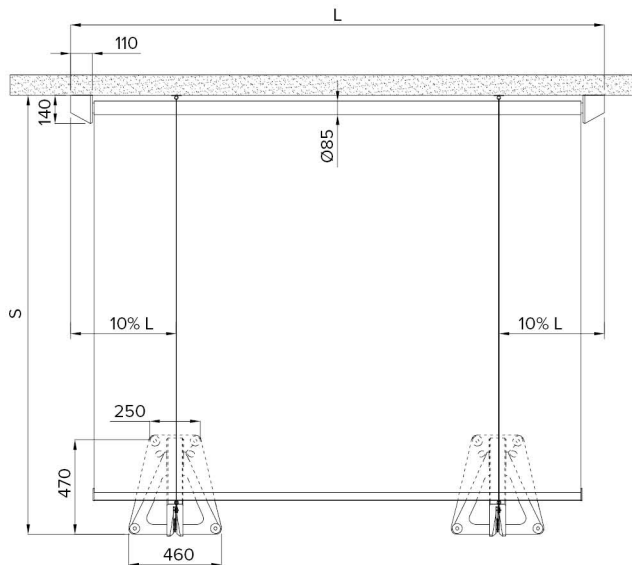
## Dati tecnici . Technical data

Quote espresse in mm - Dimensions in mm

Vista laterale . Side view



Vista dall'alto . Top view



Vista frontale . Frontal view

