

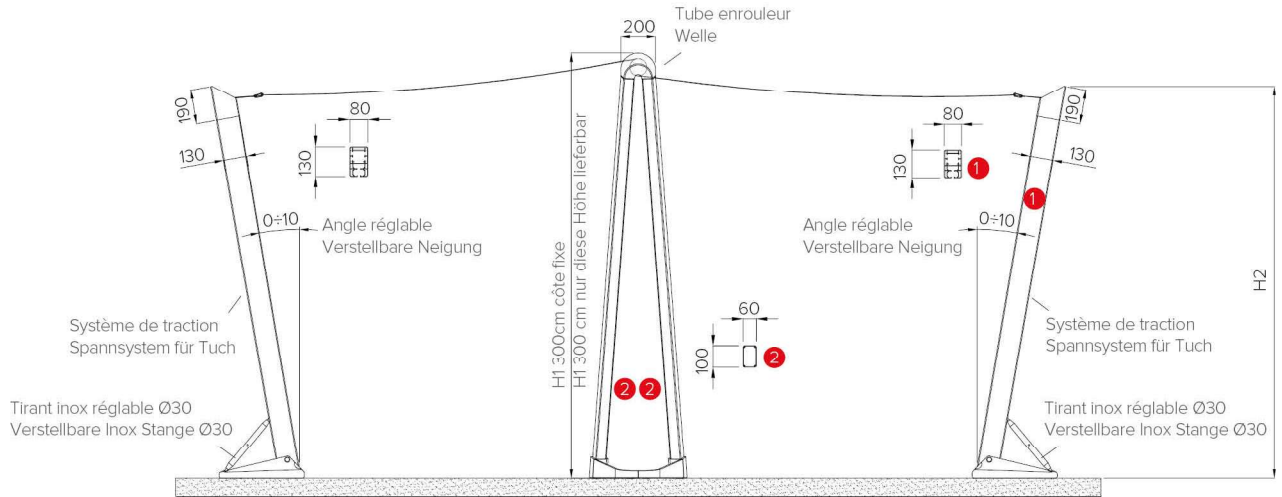
R320 VELA DOUBLE



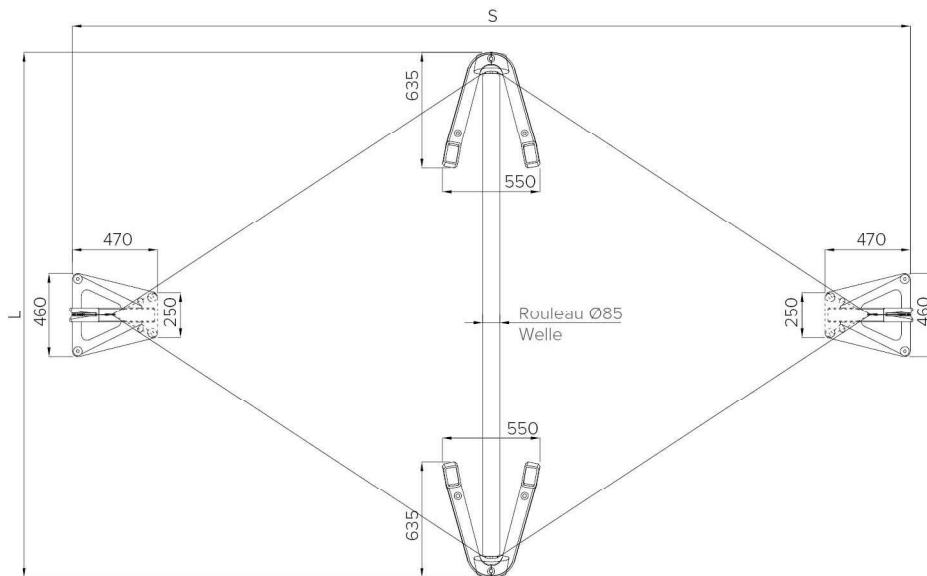
Données techniques . Technische Daten

Hauteurs exprimées en mm - Maßangaben in mm

Vue latérale . Seitenansicht



Vue d'en haut . Draufsicht

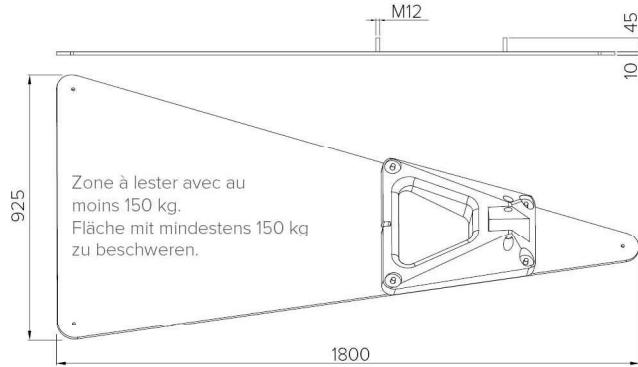


R320 VELA DOUBLE

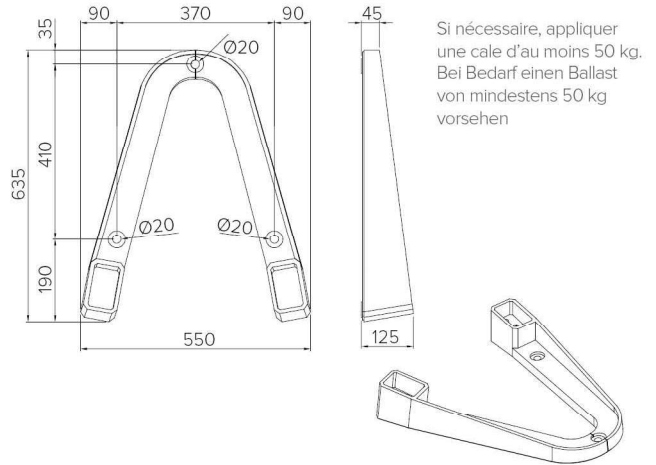
Détails techniques . Technische Details

Hauteurs exprimées en mm - Maßangaben in mm

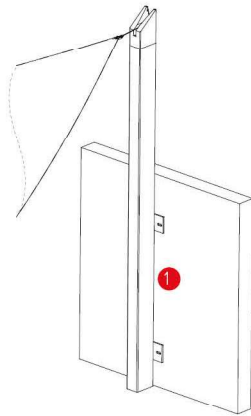
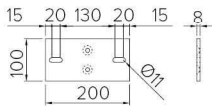
Base pour cale . Grundelement für Ballast
069 - 904



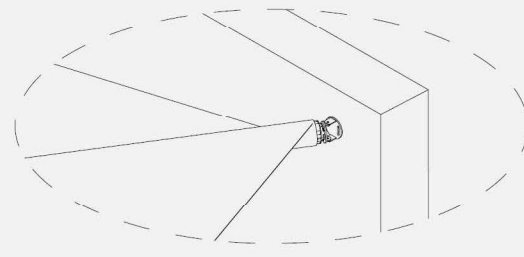
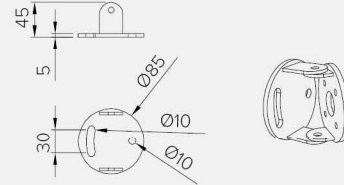
Socle . Sockel



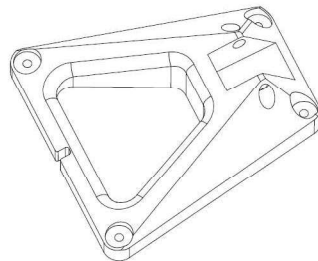
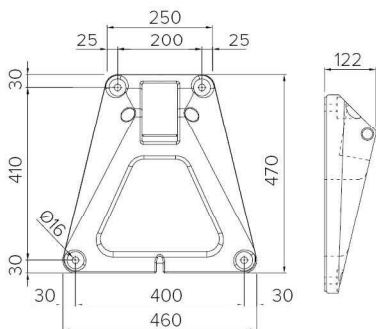
Fixation poteau murale . Wandbefestigung Stütze
069 - 905



Plaque angulaire murale . Winkelplatte für Wandbefestigung
Réglage de 0° à 50° . Einstellung zwischen 0° und 50°
069-901



Base au sol . Bodenelement



Mesures recommandées de plinthe éventuel au sol 80 x 80 x 80 cm.
Empfohlene Maßnahmen für eventuelle Sockel auf den Boden 80 x 80 x 80 cm.

Légende technique . Technische Legende

- 1 Poteaux . Stütze
- 2 Socle du poteau . Sockel für Stütze

- H1 Hauteur arrière . Hintere Höhe
- H2 Hauteur frontale . Vordere Höhe
- S Saillie . Ausladung
- L Largeur . Breite