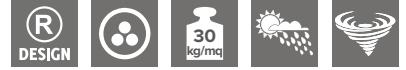


# R660 PERGOFREE

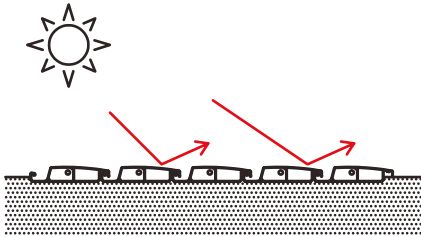


Peso medio  
Medium Weight

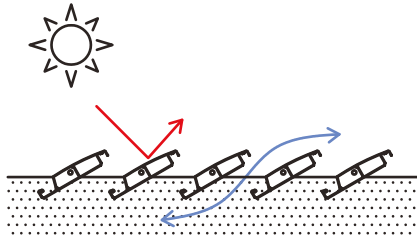
## Nozioni tecniche . Technical concepts

### FUNZIONI . FEATURES

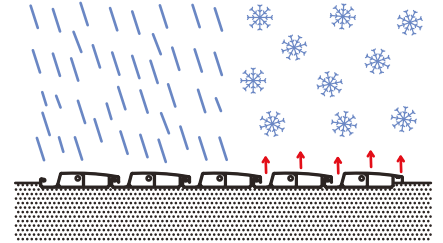
Protezione solare  
Sun protection



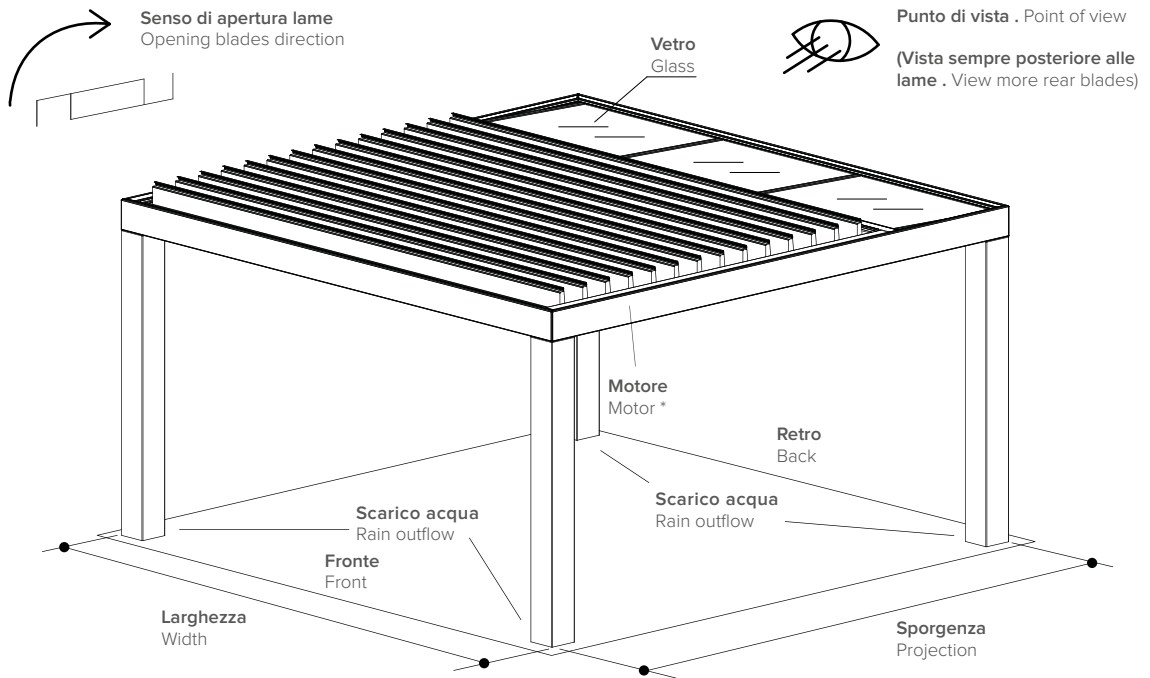
Protezione solare e raffreddamento  
Sun protection and cooling



Protezione da pioggia - neve con sistema antineve  
Rain protection - snow with anti-snow system



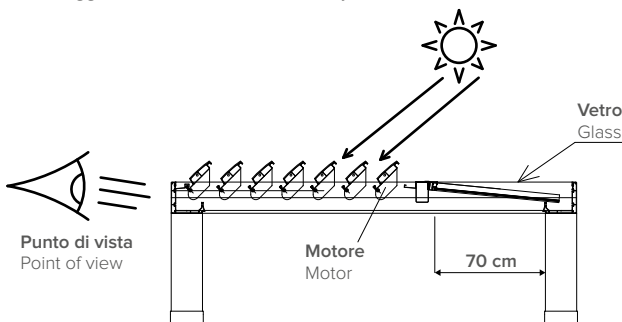
### SCHEMA DI LETTURA . READING SCHEME



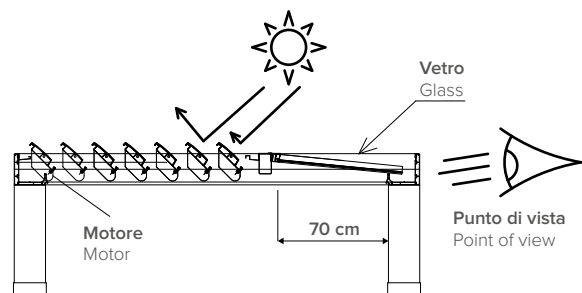
\* Esempio di motore posizionato lato sinistro rispetto il punto di vista . Example of motor situated left side respect the point of view.

### ORIENTAMENTO LAME . BLADES ORIENTATION

LUCE SOLARE DIRETTA . DIRECT SUNLIGHT  
Maggior luminosità . More luminosity



LUCE SOLARE INDIRECTA . INDIRECT SUNLIGHT  
Maggior schermatura . More solar shading

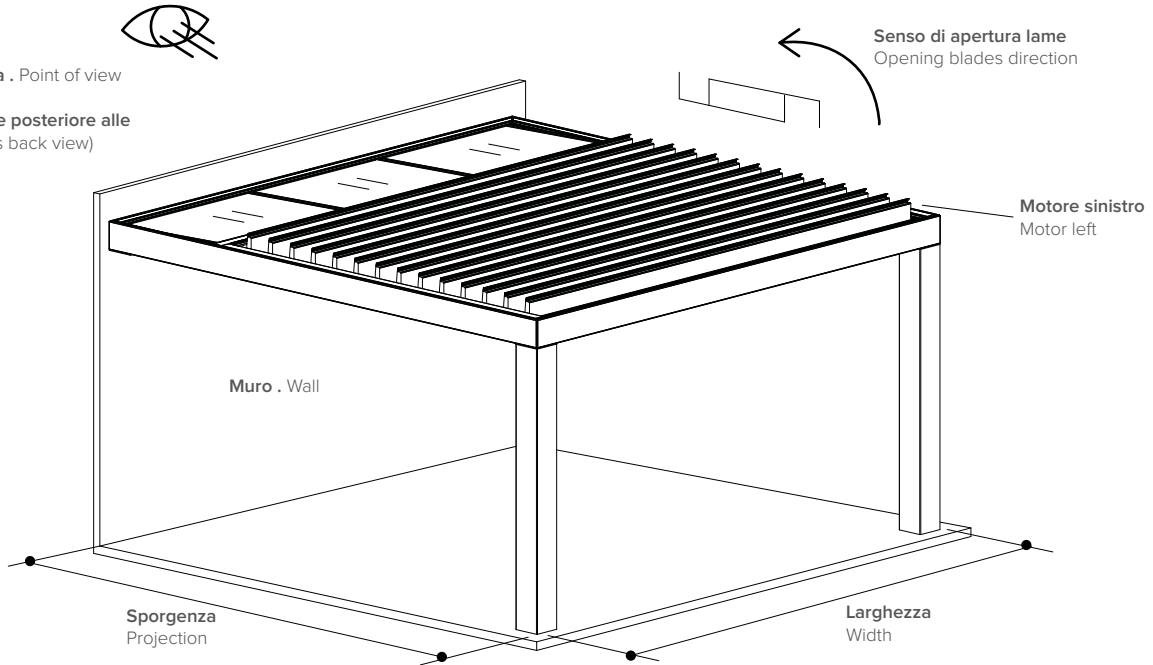


Altezza piantana 20 x 20 cm garantita, H 300 cm, oltre, chiedere fattibilità . Pole height 20 x 20 cm guaranteed, H 300 cm, beyond asking for feasibility.



Gronda addossata a parete . Wall installation water-drain

LAME PARALLELE AL MURO . BLADES PARALLEL TO THE WALL  
Schema di esempio . Example scheme



PERGOFREE

# R663 PERGOFREE

Senza piantane . Without poles

