

R608 PERGOSKY

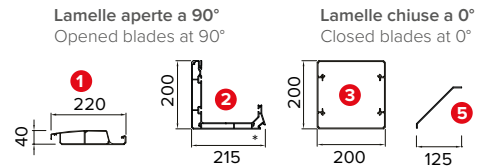
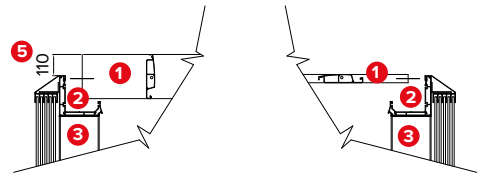
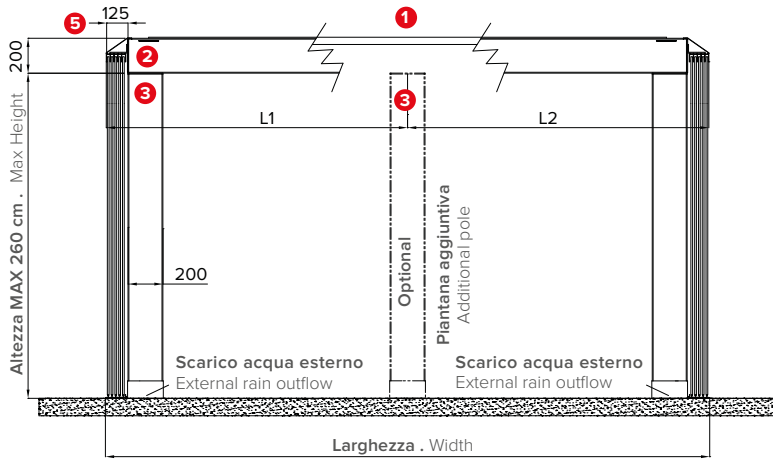


Peso medio
Medium Weight

Dati tecnici . Technical data

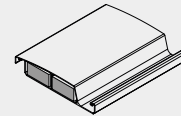
Quote espresse in mm . Dimensions in mm

Vista frontale . Frontal view

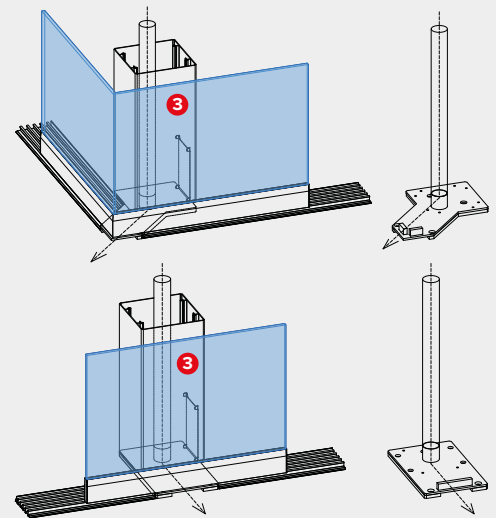


STANDARD

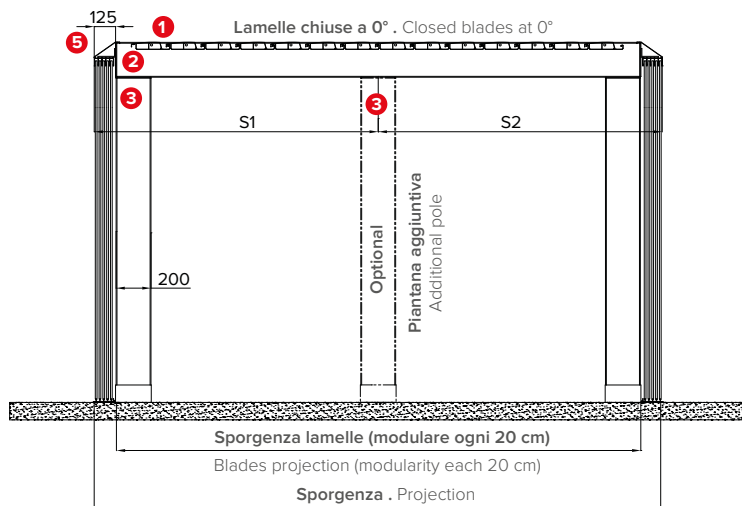
Lamelle coibentate e insonorizzate con polistirene all'interno.
Blades insulated and soundproofed with polystyrene inside.



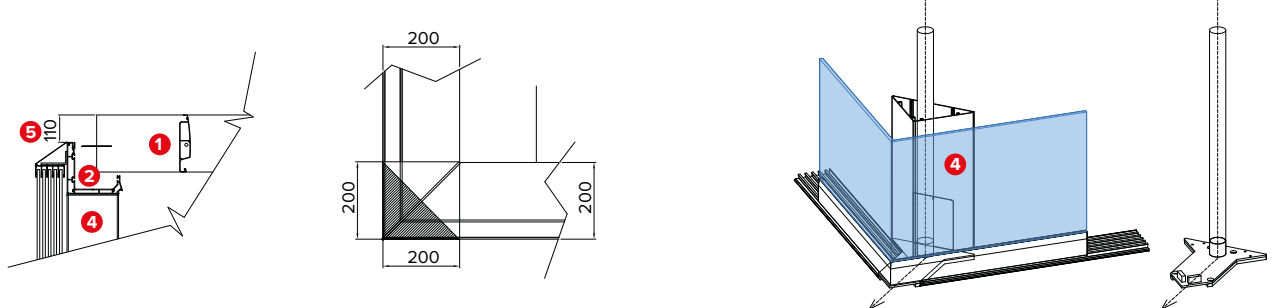
Dettaglio scarico acqua esterno . External rain outflow detail



Vista laterale . Side view



Variante a richiesta con piantane triangolari 20x20 cm. per moduli singoli di larghezza 4,25 mt. per sporgenza 4,25 mt. massima (no piantana in comune).
 Variant by choice with triangular poles 20x20 cm for single forms of width 4,25 mt. for 4,25 mt. max projection (no common pole).



* Sede per inserimento di luci LED . Seat for LED lights.

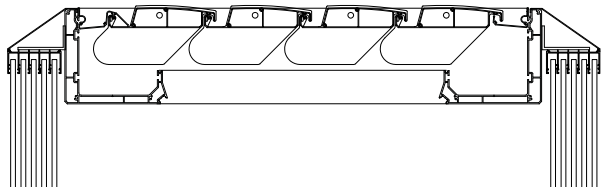
Sporgenza Projection	S cm	225	245	265	285	305	325	345	365	385	405	425	445	465	485	505	525	545	565	585	605	625	645	665	685	705	725	745	765	785	805	825
Lamelle Blades	n°	9	10	11	12	13	14	15	16	17	18	19	20	21	22	23	24	25	26	27	28	29	30	31	32	33	34	35	36	37	38	39



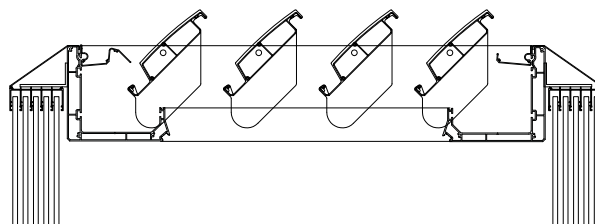
Dettagli tecnici . Technical details

Quote espresse in mm . Dimensions in mm

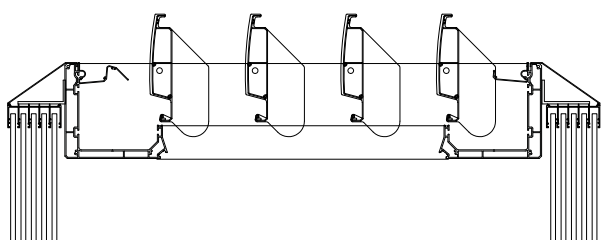
Rotazione lamelle a 0° . Blades rotation at 0°



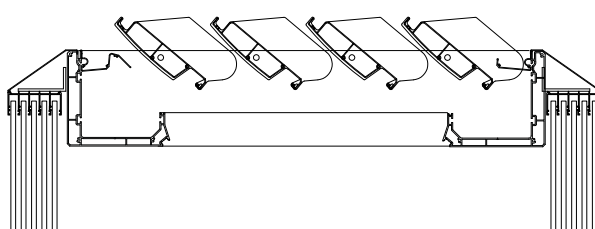
Rotazione lamelle a 45° . Blades rotation at 45°



Rotazione lamelle a 90° . Blades rotation at 90°



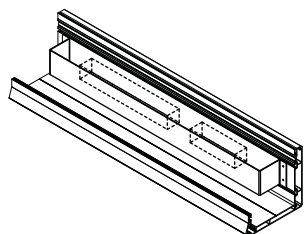
Rotazione lamelle a 140° . Blades rotation at 140°



Rotazione delle lamelle a 0°, 45°, 90° e 140° preimpostate su 4 pulsanti del telecomando; possibilità di regolazioni intermedie tramite i tre pulsanti del telecomando: apertura, stop e chiusura.

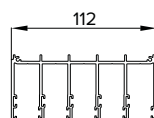
Rotation blades at 0°, 45°, 90° and 140° on 4 preset buttons on the remote control; possibility of intermediate adjustments using the three buttons on the remote control: opening, closing and stop.

Carter per centraline . Carter for units
081-924

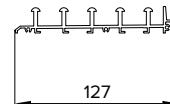


Sezione binari G71 . G71 rail sections

Guida 5 vie . Rail 5 ways

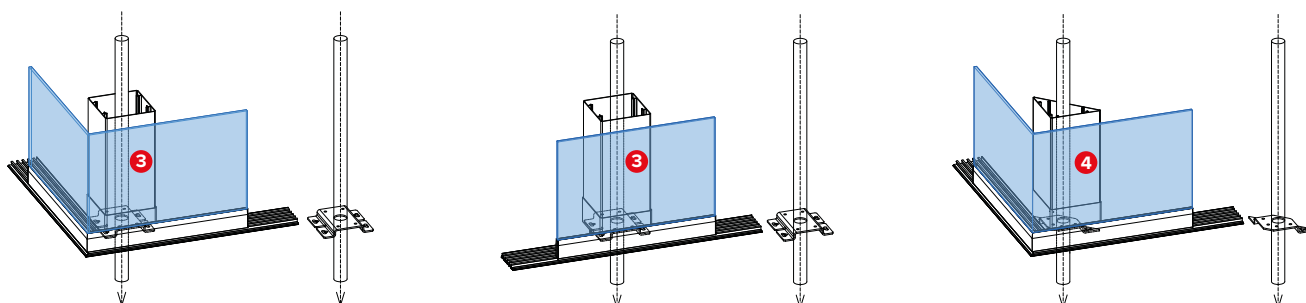


Binario 5 vie . Binary 5 ways



OPTIONAL

Dettaglio scarico acqua verticale diretto . Rain outflow direct vertical detail



Legenda tecnica . Technical legend

- 1 Lamella . Blade
- 2 Profilo gronda perimetrale . Perimetrical water-drain profile
- 3 Piantana 20x20 cm . Pole 20x20 cm
- 4 Piantana triangolare 20x20 cm . Triangular pole 20x20 cm
- 5 Carter perimetrale . Perimetrical carter

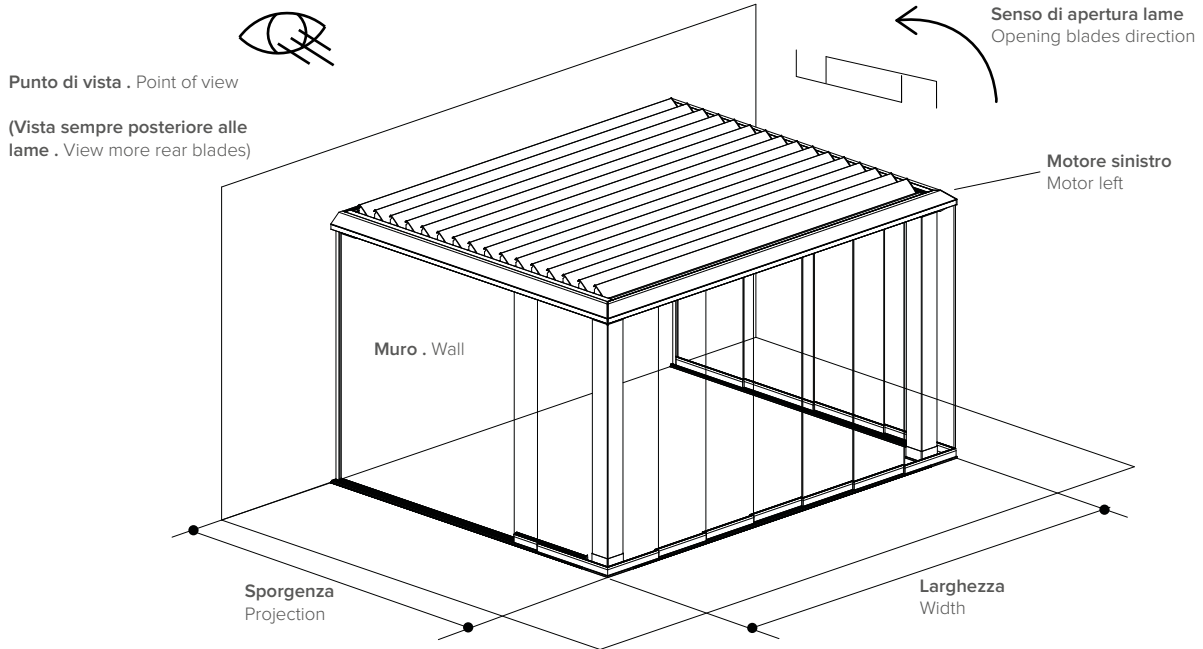
Varianti
Variants
R608

R618 PERGOSKY

Gronda addossata a parete . Gutter with wall-application

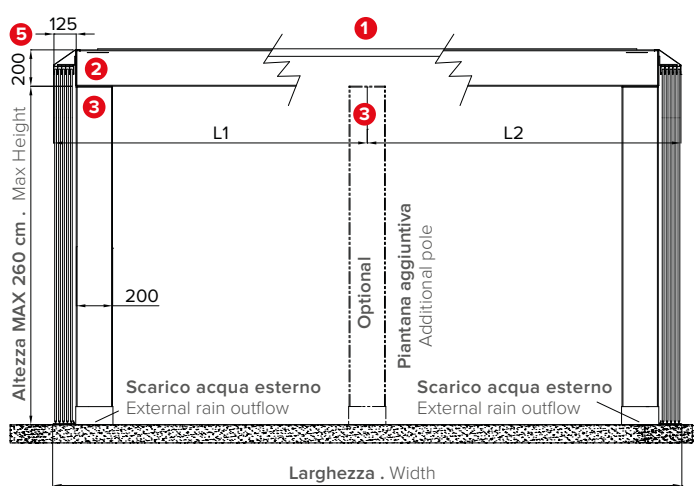
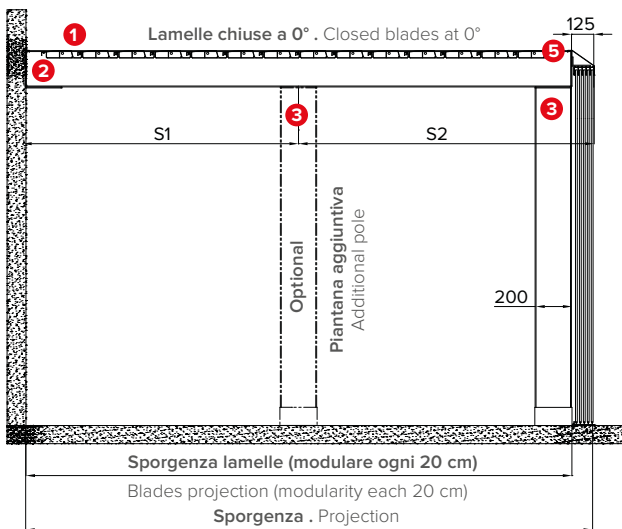
LAME PARALLELE AL MURO . BLADES PARALLEL TO THE WALL
Schema di esempio . Example scheme

Quote espresse in mm . Dimensions in mm

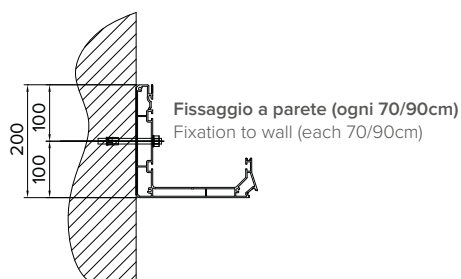


Vista laterale . Side view

Vista frontale . Frontal view



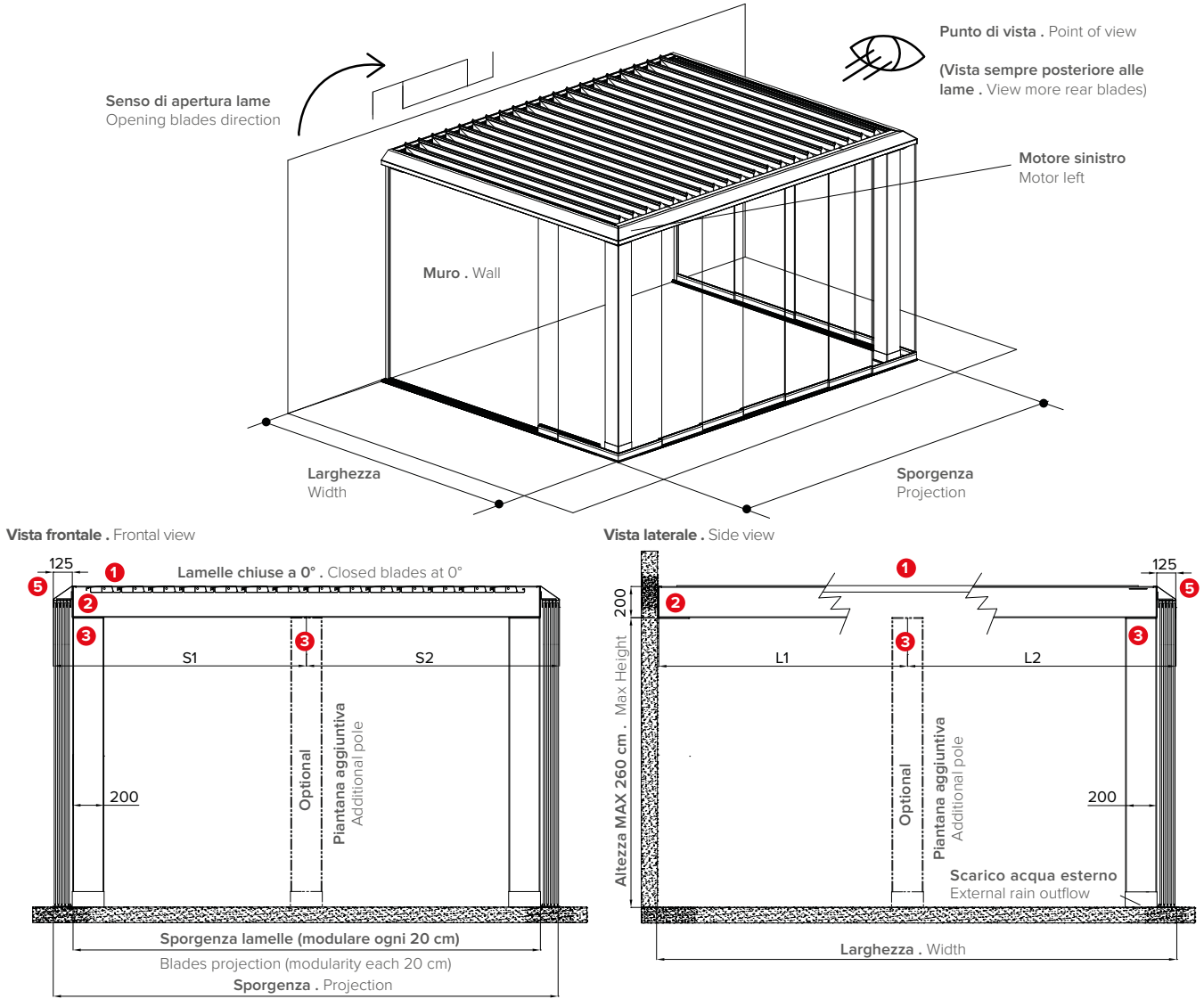
Schema di fissaggio . Fixation scheme



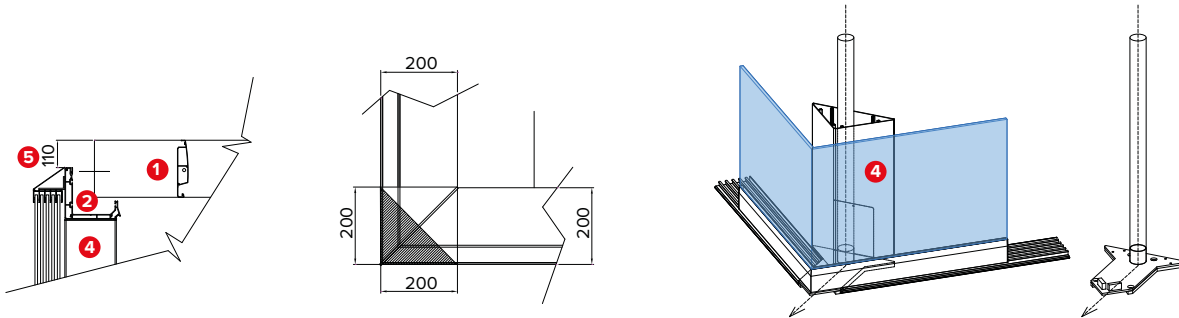
Gronda addossata a parete . Gutter with wall-application

LAME PERPENDICOLARI AL MURO . BLADES PERPENDICULAR TO THE WALL
Schema di esempio . Example scheme

Quote espresse in mm . Dimensions in mm



Variante a richiesta con piantane triangolari 20x20 cm. per moduli singoli di larghezza 4,125/4,25 mt. per sporgenza 4,125/4,25 mt. massima (no piantana in comune).
Variant by choice with triangular poles 20x20 cm for single forms of width 4,125/4,25 mt. for 4,125/4,25 mt. max projection (no common pole).



Legenda tecnica . Technical legend

- 1 Lamella . Blade
- 2 Profilo gronda perimetrale . Perimetrical water-drain profile
- 3 Piantana 20x20 cm . Pole 20x20 cm
- 4 Piantana triangolare 20x20 cm . Triangular pole 20x20 cm
- 5 Carter perimetrale . Perimetrical carter