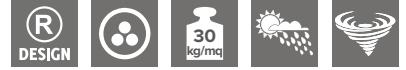


# R600 PERGOKLIMA

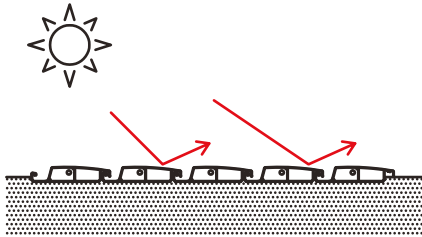


Peso medio  
Medium Weight

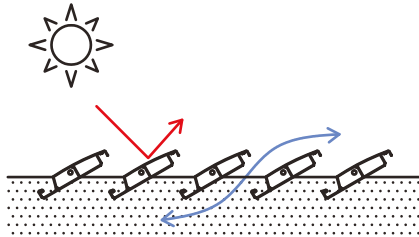
## Nozioni tecniche . Technical concepts

### FUNZIONI . FEATURES

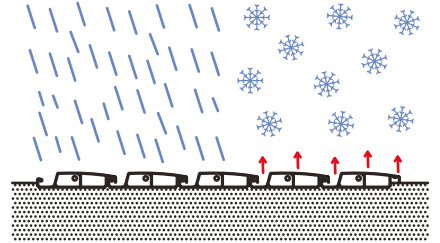
Protezione solare  
Sun protection



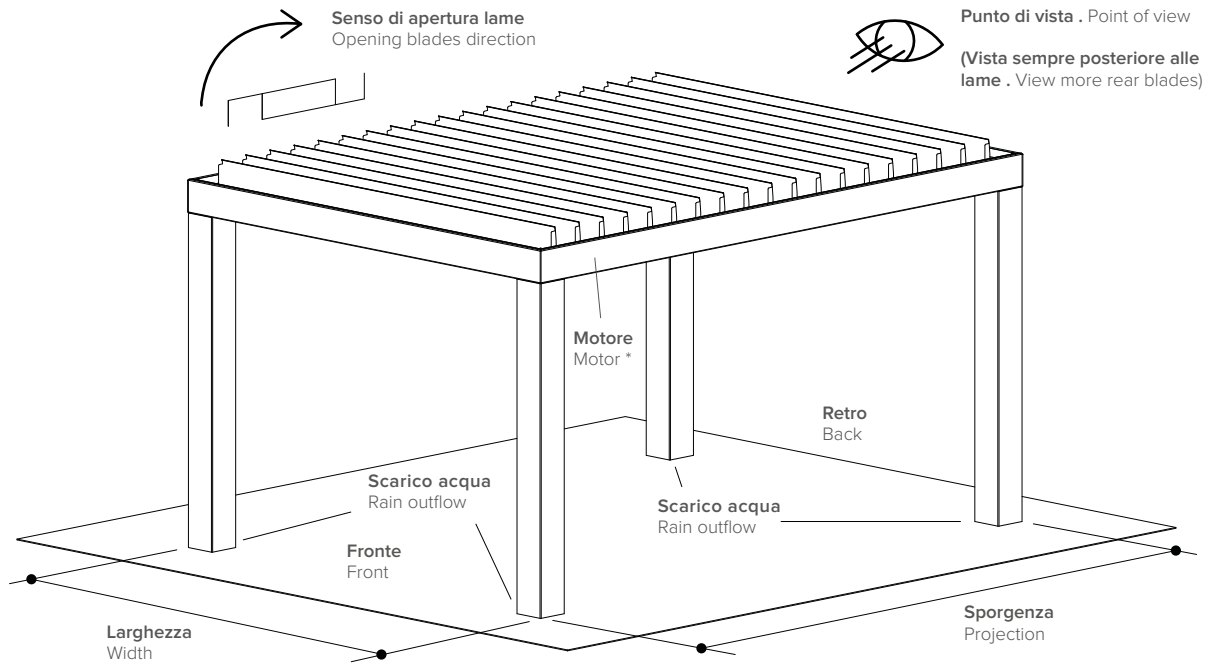
Protezione solare e raffreddamento  
Sun protection and cooling



Protezione da pioggia - neve con sistema antineve  
Rain protection - snow with anti-snow system



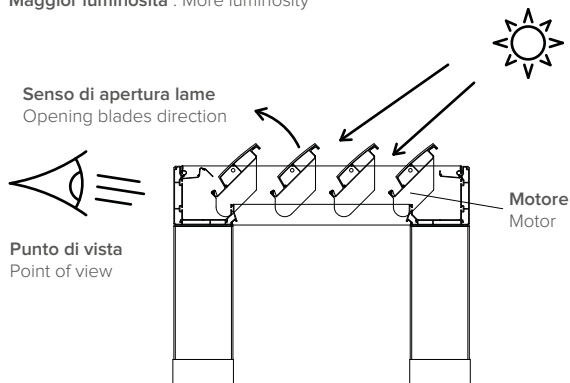
### SCHEMA DI LETTURA . READING SCHEME



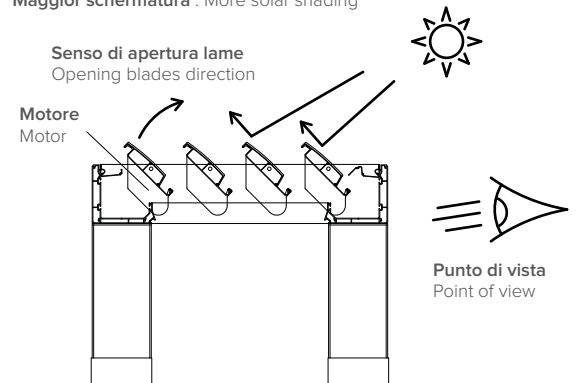
\* Esempio di motore posizionato lato sinistro rispetto il punto di vista . Example of motor situated left side respect the point of view.

### ORIENTAMENTO LAME . BLADES ORIENTATION

LUCE SOLARE DIRETTA . DIRECT SUNLIGHT  
Maggior luminosità . More luminosity



LUCE SOLARE INDIRETTA . INDIRECT SUNLIGHT  
Maggior schermatura . More solar shading



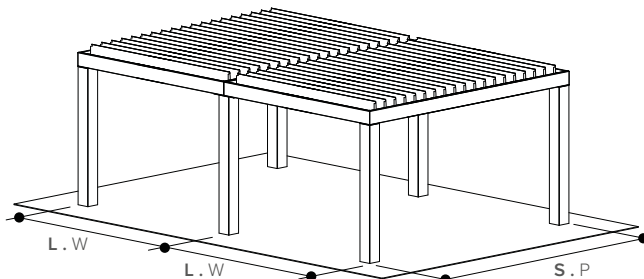


## Configurazioni . Configurations

Quote espresse in mm . Dimensions in mm

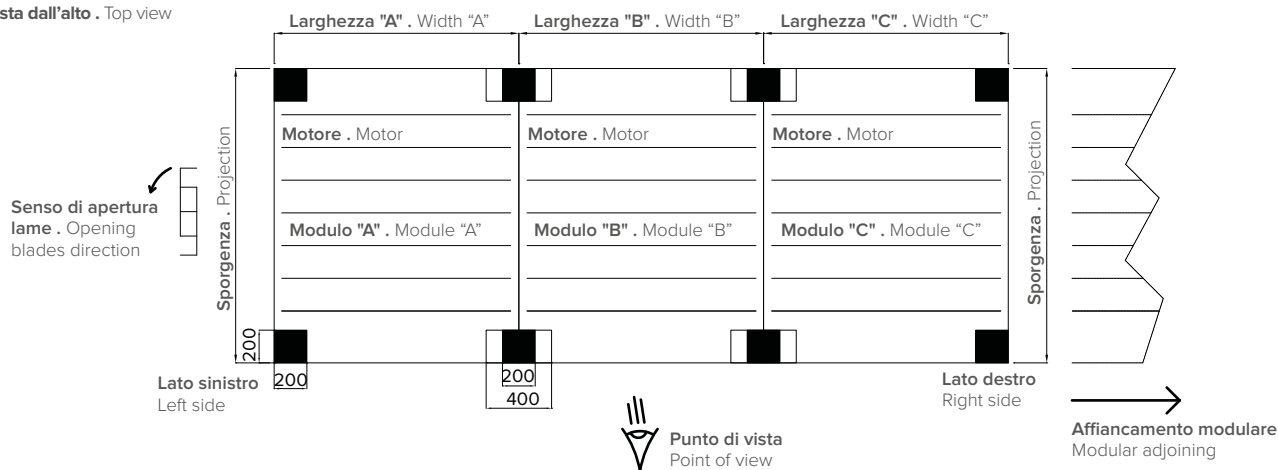
### AFFIANCAMENTO LATERALE . LATERAL ADJOINING

Per comporre il prezzo: dalla tabella prezzi R600 sommare ogni singolo modulo e sottrarre il numero di piantane in comune.  
For price calculation: from price table R600 sum each module and deduct the number of common poles.



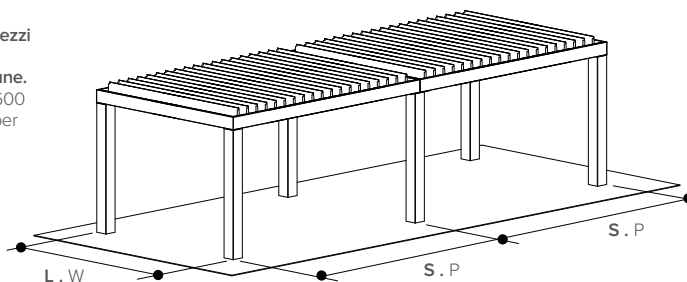
Lo schema rappresenta un affiancamento laterale con motori in posizione sinistra, ogni piantana permette lo scarico dell'acqua, comprese quelle in comune.  
The diagram shows a lateral adjoining with motors on the left, each pole allow to drain water, including those in common.

Vista dall'alto . Top view



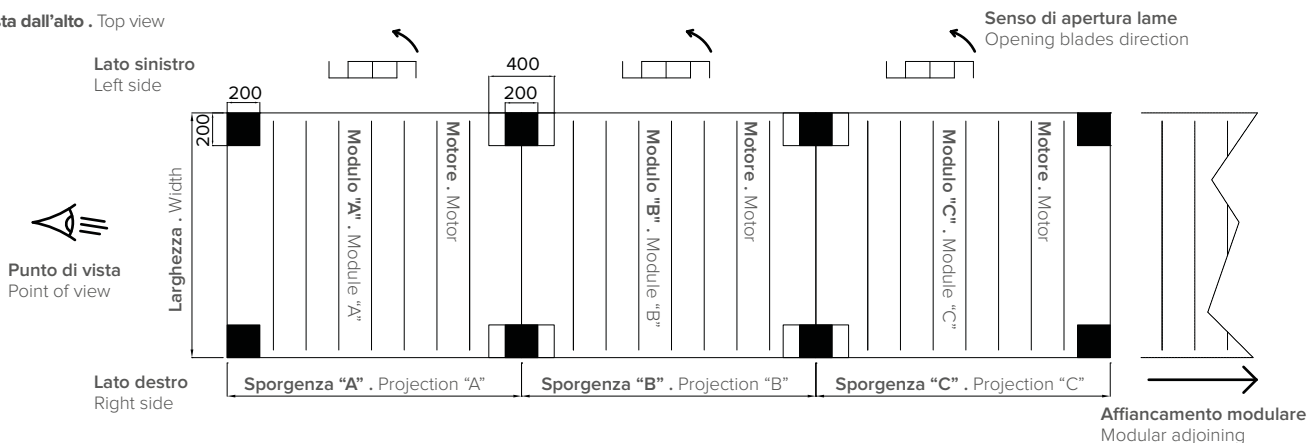
### AFFIANCAMENTO FRONTALE . FRONTAL ADJOINING

Per comporre il prezzo: dalla tabella prezzi R600 sommare ogni singolo modulo e sottrarre il numero di piantane in comune.  
For price calculation: from price table R600 sum each module and deduct the number of common poles.



Lo schema rappresenta un affiancamento frontale con motori in posizione sinistra, ogni piantana permette lo scarico dell'acqua, comprese quelle in comune.  
The diagram shows a frontal adjoining with motors on the left, each pole allow to drain water, including those in common.

Vista dall'alto . Top view

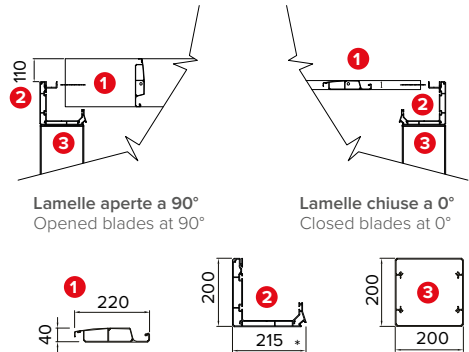
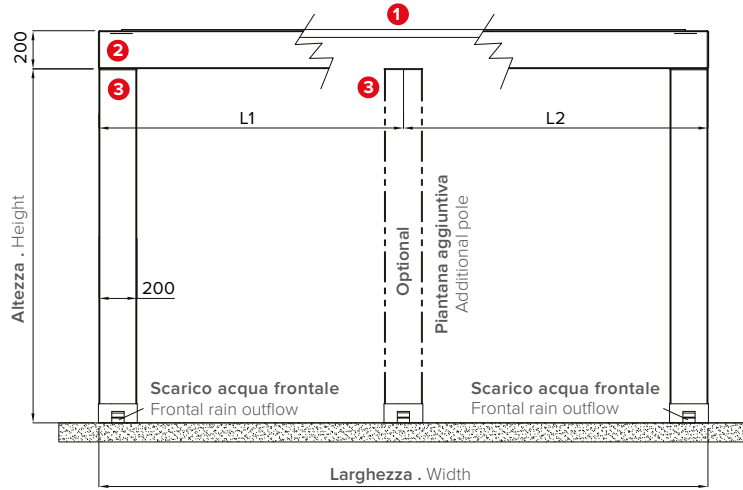


# R600 PERGOKLIMA

## Dati tecnici . Technical data

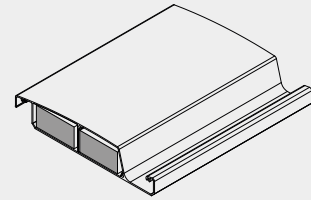
Quote espresse in mm . Dimensions in mm

Vista frontale . Frontal view

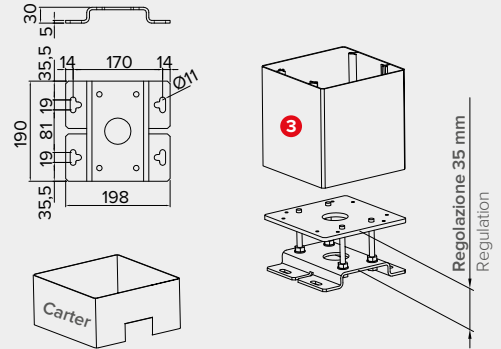


### STANDARD

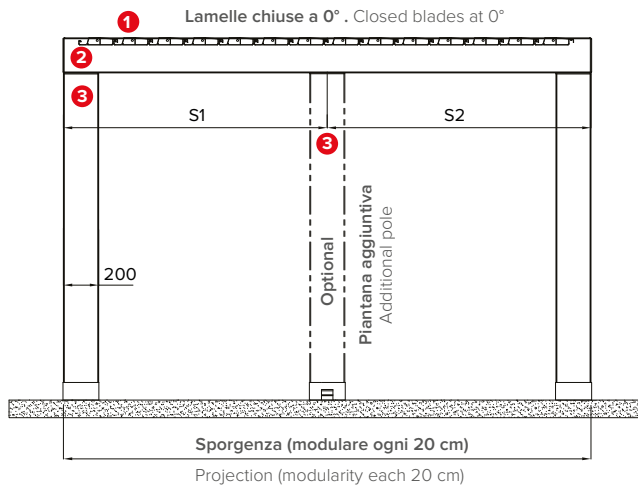
Lamelle coibentate e insonorizzate con polistirene all'interno. Blades insulated and soundproofed with polystyrene inside.



Piede a terra regolabile . Adjustable foot

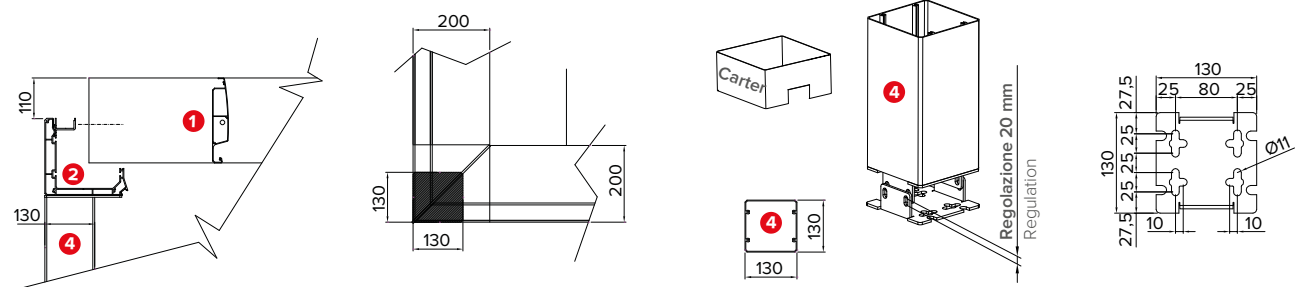


Vista laterale . Side view



Altezza piantana 20 x 20 cm garantita, H 300 cm, oltre, chiedere fattibilità . Pole height 20 x 20 cm guaranteed, H 300 cm, beyond asking for feasibility.

Variante a richiesta con piantane 13x13 cm. per moduli singoli di larghezza 4 mt. per sporgenza 4 mt. massima (no piantana in comune). Variant by choice with poles 13x13 cm for single forms of width 4 mt. for 4 mt. max projection (no common pole).



Altezza piantana 13 x 13 cm garantita, H 250 cm, oltre, chiedere fattibilità . Pole height 13 x 13 cm guaranteed, H 250 cm, beyond asking for feasibility.

\* Sede per inserimento di luci LED . Seat for LED lights.

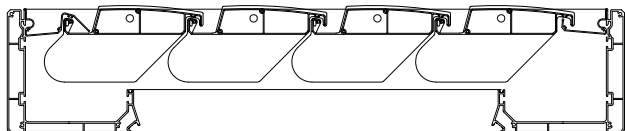
Sporgenza Projection	S cm	200	220	240	260	280	300	320	340	360	380	400	420	440	460	480	500	520	540	560	580	600	620	640	660	680	700	720	740	760	780	800
Lamelle Blades	n°	9	10	11	12	13	14	15	16	17	18	19	20	21	22	23	24	25	26	27	28	29	30	31	32	33	34	35	36	37	38	39

# R600 PERGOKLIMA

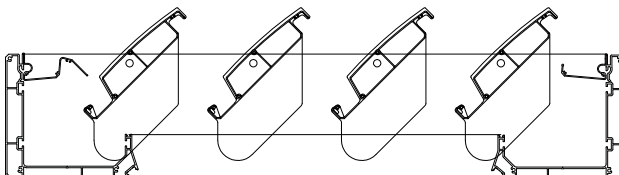
## Dettagli tecnici . Technical details

Quote espresse in mm . Dimensions in mm

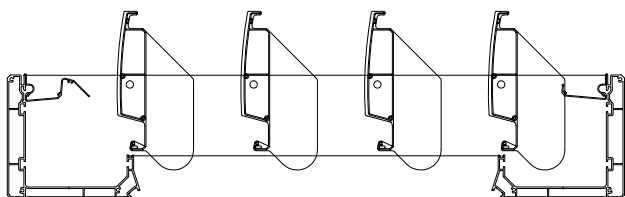
Rotazione lamelle a 0° . Blades rotation at 0°



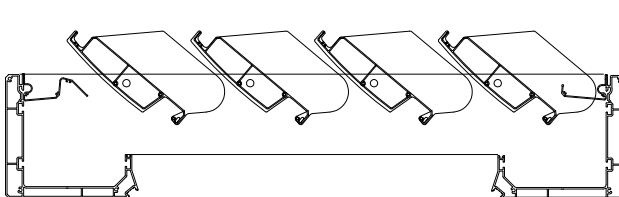
Rotazione lamelle a 45° . Blades rotation at 45°



Rotazione lamelle a 90° . Blades rotation at 90°



Rotazione lamelle a 140° . Blades rotation at 140°

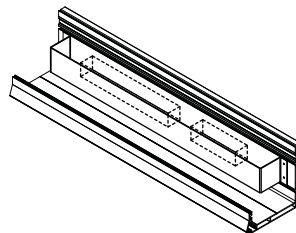
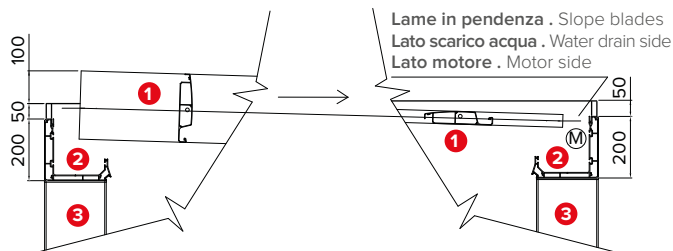


Rotazione delle lamelle a 0°, 45°, 90° e 140° preimpostate su 4 pulsanti del telecomando; possibilità di regolazioni intermedie tramite i tre pulsanti del telecomando: apertura, stop e chiusura.

Rotation blades at 0°, 45°, 90° and 140° on 4 preset buttons on the remote control; possibility of intermediate adjustments using the three buttons on the remote control: opening, closing and stop.

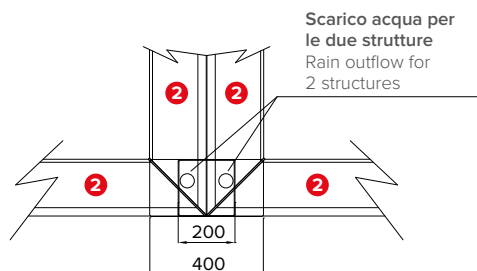
Fascia perimetrale H. 25 cm totale per larghezza modulo da 4.5 a 5 mt. (Cod. 115-950).  
Costo fascia perimetrale per strutture affiancate di larghezza inferiore a 4,50 mt. € 20 ml.  
Perimeter band H. 25 cm total for module width from 4.5 to 5 m. (Code 115-950).  
Cost of the perimeter strip for side-by-side structures less than 4,50 meters wide € 20ml.

Carter per centraline . Carter for units  
081-924

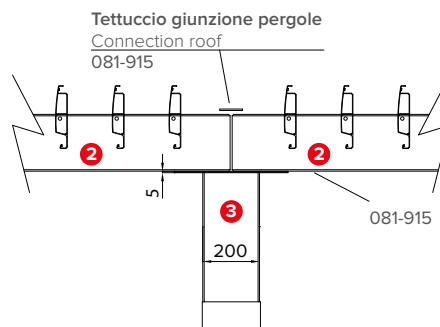


## PIANTANA IN COMUNE PER MODULI AFFIANCATI . COMMON POLE FOR ADJOINING MODULES

Vista dall'alto . Top view



Vista laterale . Side view



Art 081-915 di dimensioni 80x5mm consigliato anche come spessore di compensazione per eventuali chiusure perimetrali.  
Art 081-915 of dimensions 80x5mm recommended as thick compensation for any perimetric closings.

## Legenda tecnica . Technical legend

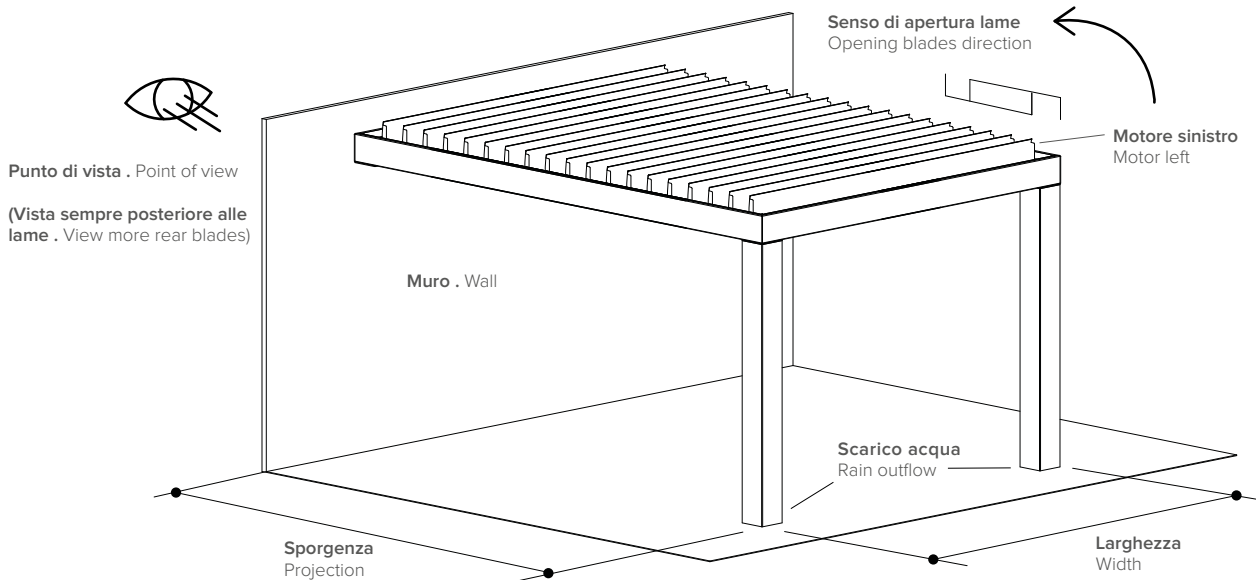
- 1 Lamella . Blade
- 2 Profilo gronda perimetrale . Perimetric water-drain profile
- 3 Piantana 20x20 cm . Pole 20x20 cm
- 4 Piantana 13x13 cm . Pole 13x13 cm

# R601 PERGOKLIMA

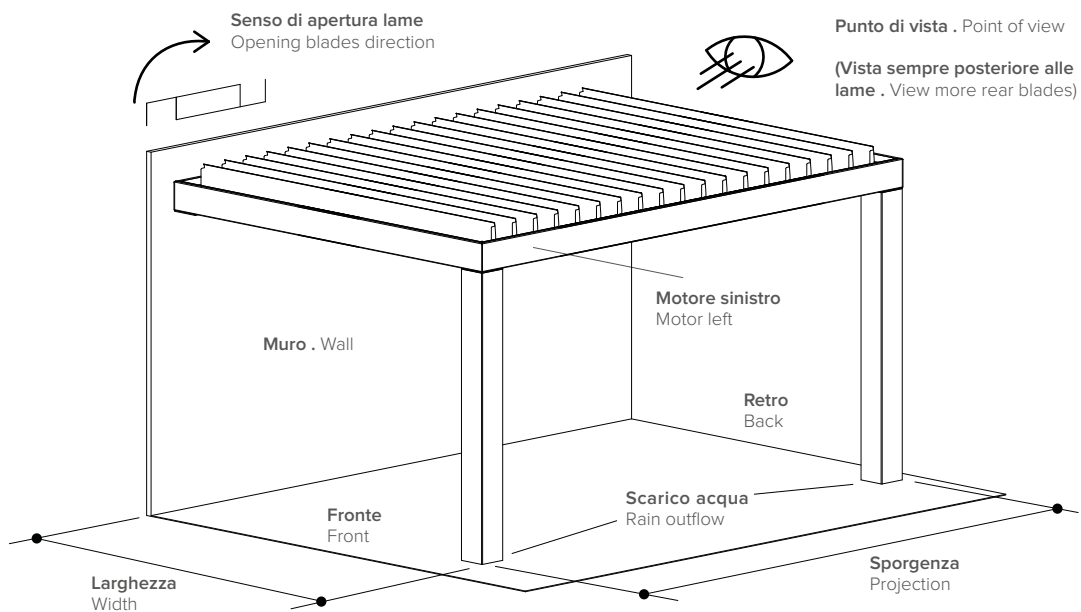
## Gronda addossata a parete . Wall installation water-drain

**LAME PARALLELE AL MURO .** BLADES PARALLEL TO THE WALL  
Schema di esempio . Example scheme

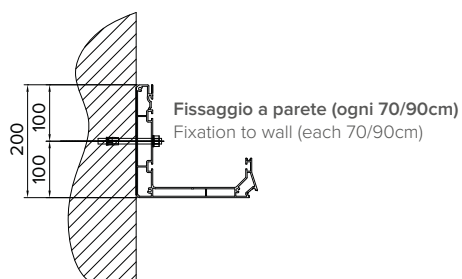
Quote espresse in mm . Dimensions in mm



**LAME PERPENDICOLARI AL MURO .** BLADES PERPENDICULAR TO THE WALL  
Schema di esempio . Example scheme

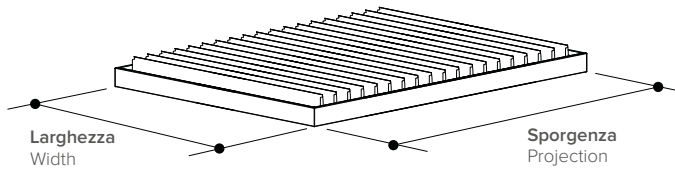


Schema di fissaggio . Fixation scheme

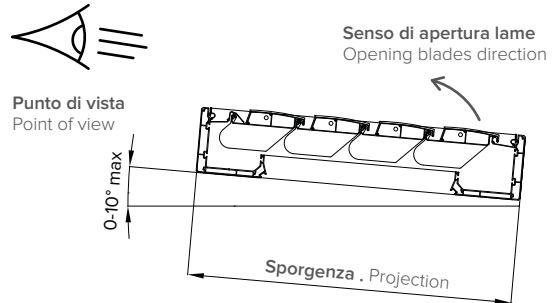


Senza piantane . Without poles

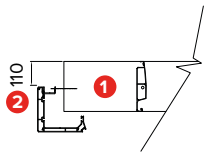
Quote espresse in mm . Dimensions in mm



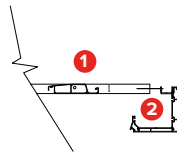
Sono necessari almeno 2 scarichi acqua . 2 rain outflow at least needed



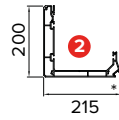
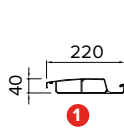
Inclinazione massima consentita per appoggio su strutture esistenti (Max 17 cm/mt.)  
Max allowed inclination for installation on structures (Max 17 cm/mt.)



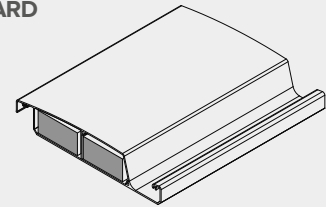
Lamelle aperte a 90°  
Opened blades at 90°



Lamelle chiuse a 0°  
Closed blades at 0°



## STANDARD



Lamelle coibentate e insonorizzate con polistirene all'interno.  
Blades insulated and soundproofed with polystyrene inside.

\* Sede per inserimento di luci LED . Seat for LED lights.

## Legenda tecnica . Technical legend

- 1 Lamella . Blade
- 2 Profilo gronda perimetrale . Perimetric water-drain profile

# R612 PERGOKLIMA

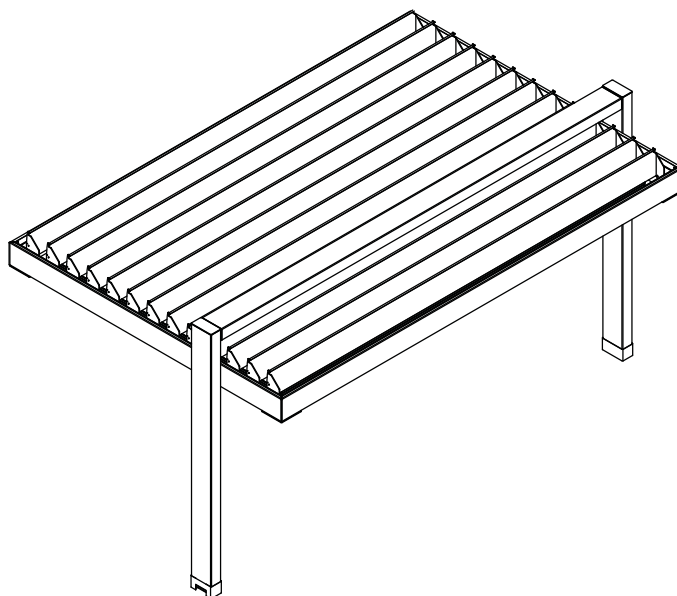
**Addossata a parete con portale** . Wall installation with portal

**VERSIONE A** . VERSION A

Quote espresse in mm . Dimensions in mm

**LAME PARALLELE AL MURO** . BLADES PARALLEL TO THE WALL

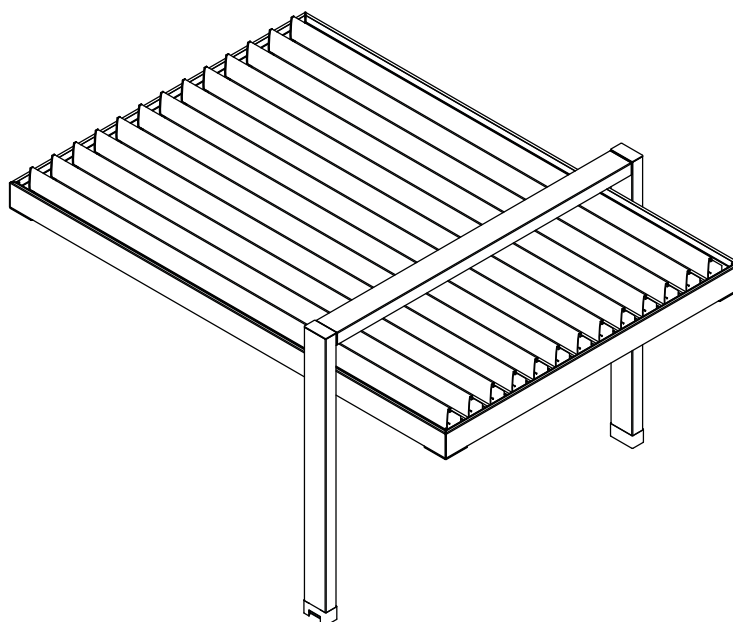
Schema di esempio . Example scheme



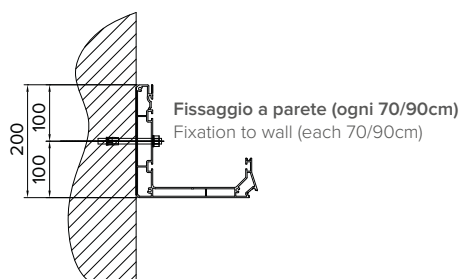
**VERSIONE B** . VERSION B

**LAME PERPENDICOLARI AL MURO** . BLADES PERPENDICULAR TO THE WALL

Schema di esempio . Example scheme



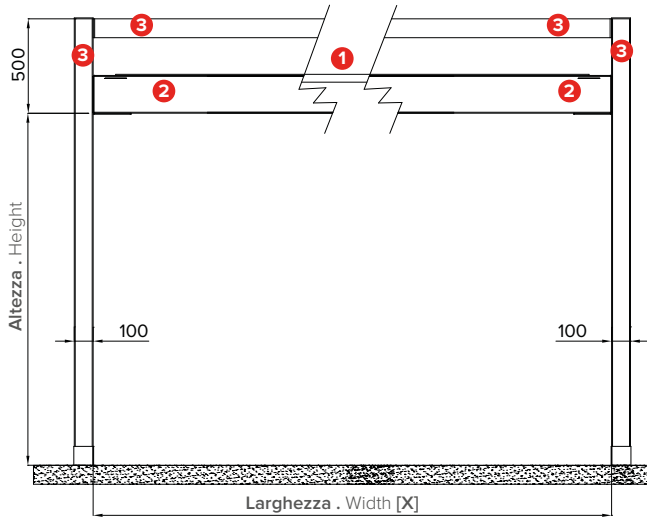
**Schema di fissaggio** . Fixation scheme



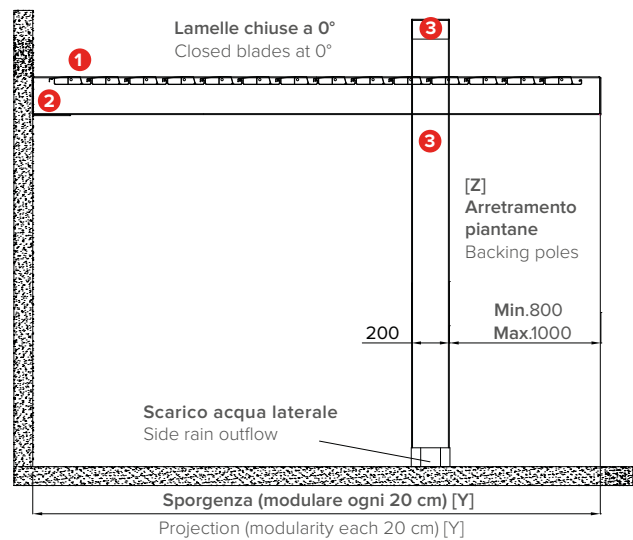
# R612 PERGOKLIMA

## VERSIONE A . VERSION A

Vista frontale . Frontal view



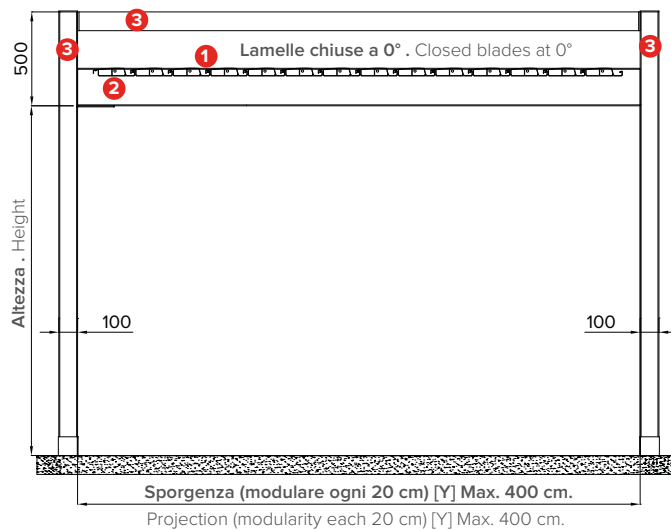
Vista laterale . Side view



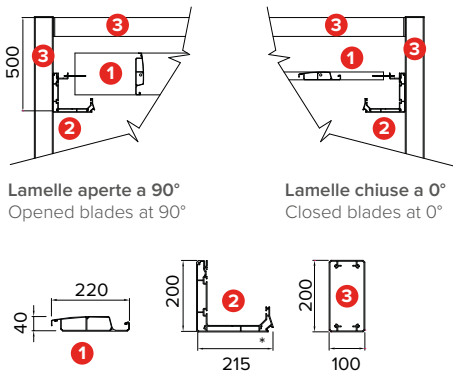
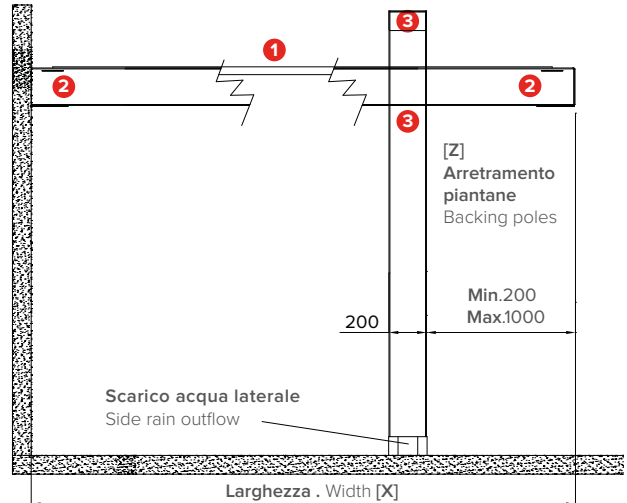
Quote espresse in mm . Dimensions in mm

## VERSIONE B . VERSION B

Vista frontale . Frontal view



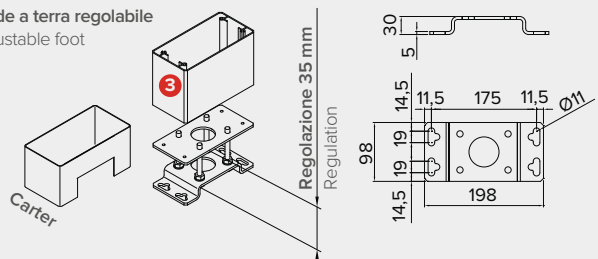
Vista laterale . Side view



### STANDARD

Lamelle coibentate e insonorizzate con polistirene all'interno.  
Blades insulated and soundproofed with polystyrene inside.

Piede a terra regolabile  
Adjustable foot



\* Sede per inserimento di luci LED . Seat for LED lights.

## Legenda tecnica . Technical legend

- 1 Lamella . Blade
- 2 Profilo gronda perimetrale . Perimetric water-drain profile
- 3 Piantana/Traverso 20x10 cm . Pole/crossbeam 20x10 cm