

R110 SOLARIUM



Peso medio
Mittlere gewicht

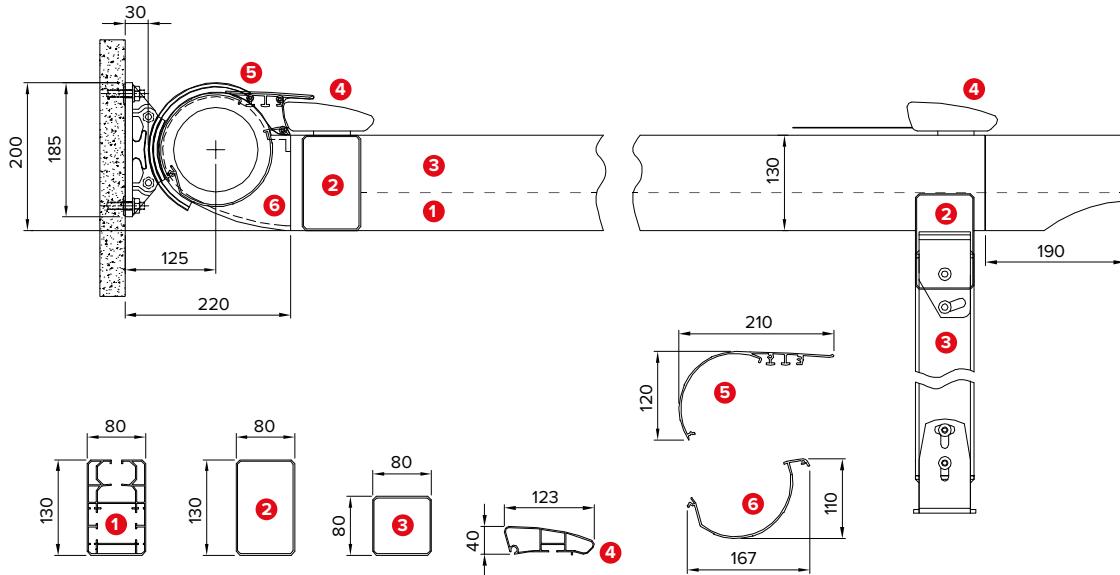


BT

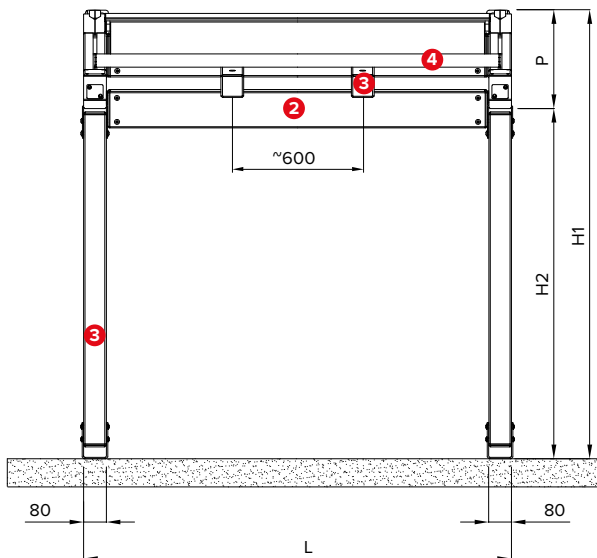


Dati tecnici . Technische Daten

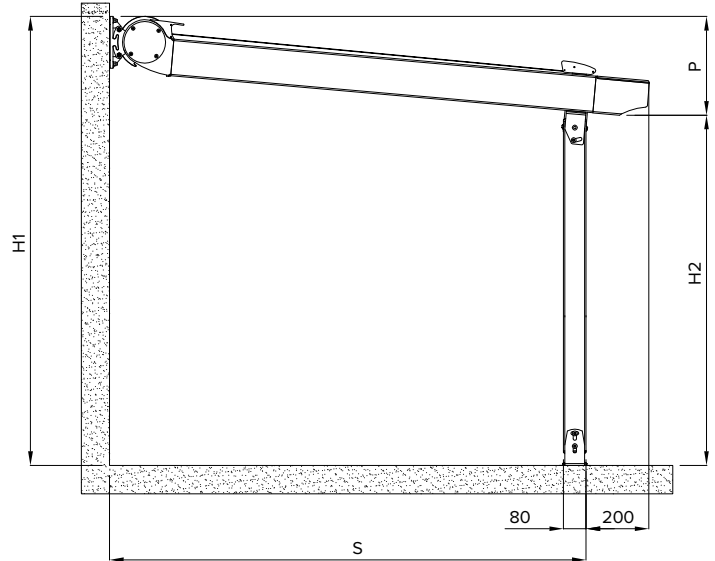
Quote espresse in mm - Maßangaben in mm



Vista frontale . Vorderansicht



Vista laterale . Seitenansicht



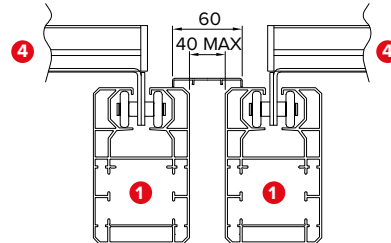
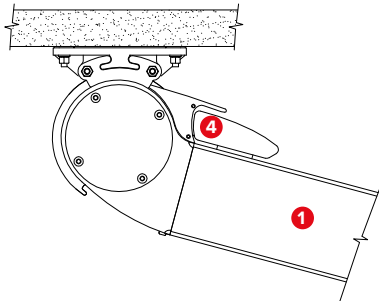


Dettagli tecnici . Technische Details

Quote espresse in mm - Maßangaben in mm

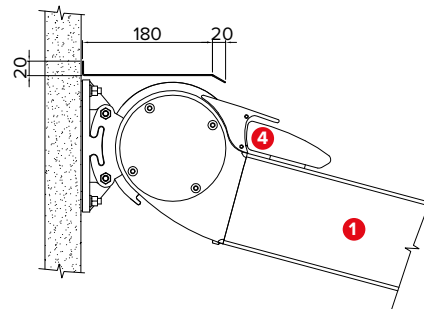
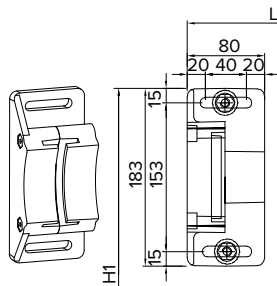
Attacco a soffitto . Deckenbefestigung

Tettuccio giunzione pergole . Verbindungsstelle Schutzdach der Pergolen
057 - 963



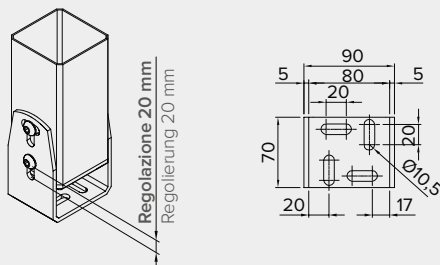
Staffa attacco parete
Bügel für Wandbefestigung

Tettuccio cassonetto . Schutzdach Kassette
033 - 214

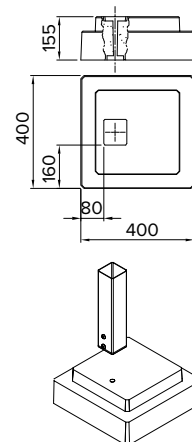


STANDARD

Piede a terra regolabile . Verstellbarer Standfuß



Basi in cemento
Betonsockel
033 - 918



Legenda tecnica . Technische Legende

- 1 Guida . Führung
- 2 Traverso frontale . Vorderer Querbalken
- 3 Piantana / Traverso . Stütze / Querbalken
- 4 Terminale scorrevole . Gleitendes Abschlusselement
- 5 Terminale scorrevole . Obere Kassette
- 6 Cassonetto inferiore . Untere Kassette

- H1 Altezza posteriore . Hintere Höhe
- H2 Altezza anteriore . Vordere Höhe
- S Sporgenza . Ausladung
- P Pendenza . Neigung
- L Larghezza . Breite