

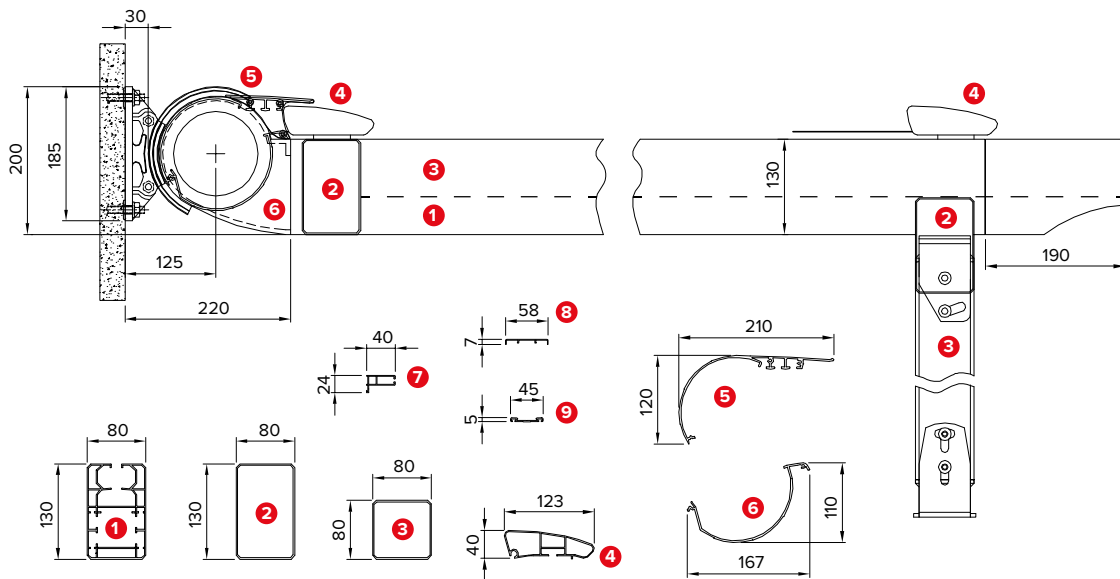
R114 SOLARIUM



Peso medio
Mittlere gewicht

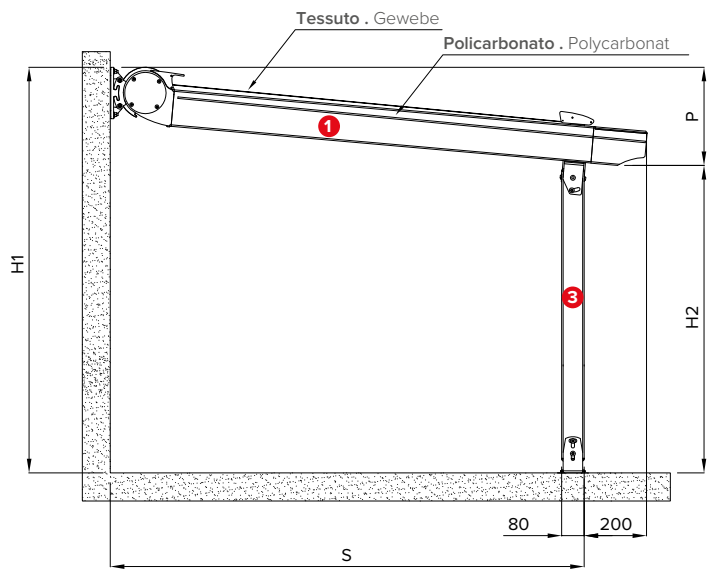
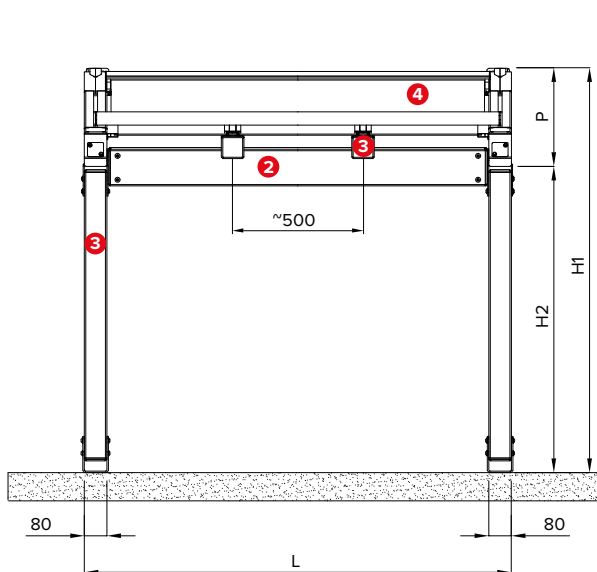
Dati tecnici . Technische Daten

Quote espresse in mm - Maßangaben in mm



Vista frontale . Vorderansicht

Vista laterale . Seitenansicht



Sporgenza Ausladung	S cm	200	250	300	350	400	450	500	550	600
Pendenza minima Mindestgefälle	P cm	30	33	35	38	40	43	45	48	50

Se la struttura non ha le caratteristiche indicate, BT Group non si assume la responsabilità per eventuali sacche d'acqua e problematiche inerenti al deflusso dell'acqua piovana. Le pendenze sono le minime garantite per un corretto deflusso dell'acqua piovana.

Wenn die Konstruktion nicht über die genannten Eigenschaften verfügt, übernimmt BT Group keinerlei Verantwortung für eventuelle Wasseransammlungen und Problematiken, die sich aus dem schlechten Abfluss von Regenwasser ergeben. Die genannten Neigung stellen garantierte Mindestwerte für einen korrekten Abfluss des Regenwassers dar.

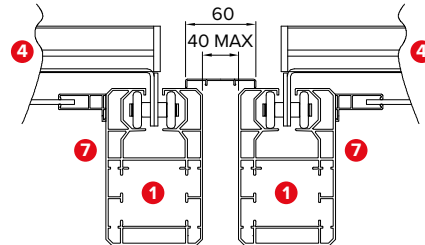
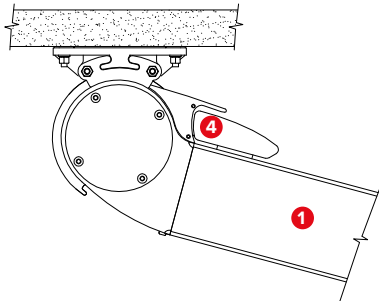


Dettagli tecnici . Technische Details

Quote espresse in mm - Maßangaben in mm

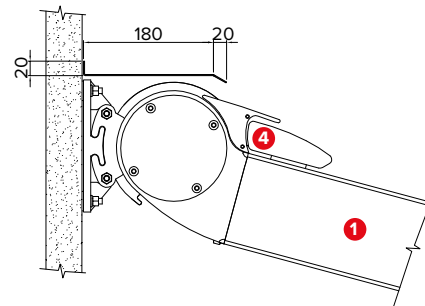
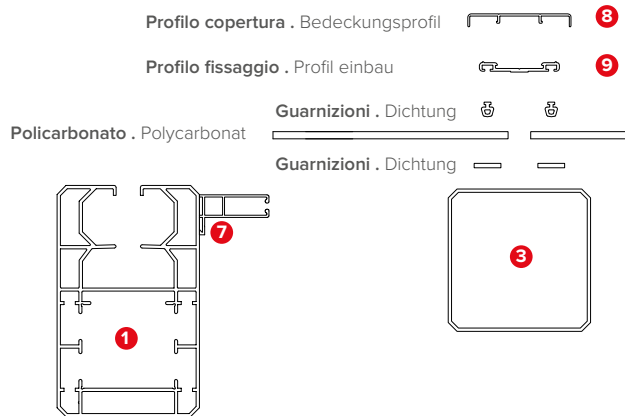
Attacco a soffitto . Deckenbefestigung

Tettuccio giunzione pergole . Verbindungsstelles Schutzdach der Pergolen
057 - 963



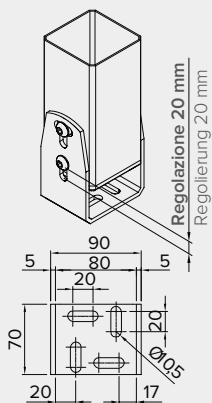
Dettaglio fissaggio polycarbonato
Polycarbonat fixing detail

Tettuccio cassonetto . Schutzdach Kassette
033 - 214

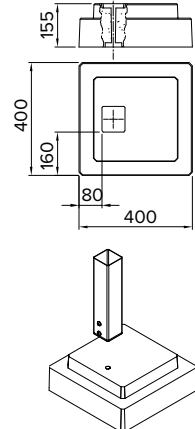


STANDARD

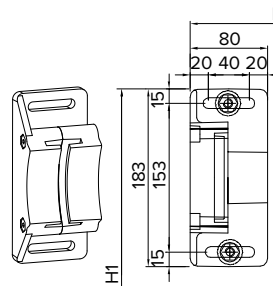
Piede a terra regolabile
Verstellbarer Standfuß



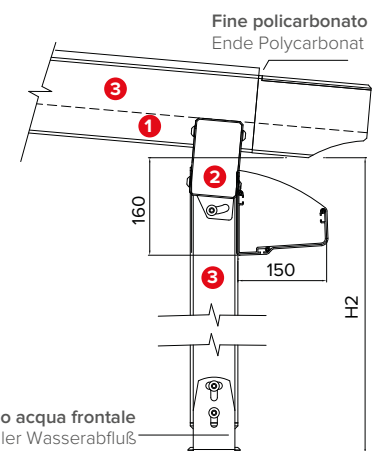
Basi in cemento
Betonsockel
033 - 918



Staffa attacco parete
Bügel für Wandbefestigung



Gronda frontale esterna 033-943
Äußere vordere Traufe



Legenda tecnica . Technische Legende

- | | | |
|--|---|--------------------------------------|
| 1 Guida . Führung | 7 Profilo per polycarbonato . Profil für Polycarbonat | H1 Altezza posteriore . Hintere Höhe |
| 2 Traverso frontale . Vorderer Querbalken | 8 Profilo copertura . Profil Abdeckung | H2 Altezza anteriore . Vordere Höhe |
| 3 Piantana / Traverso . Stütze / Querbalken | 9 Profilo fissaggio . Profil Befestigung | S Sporgenza . Ausladung |
| 4 Terminale scorrevole . Gleitendes Abschlusselement | | P Pendenza . Neigung |
| 5 Terminale scorrevole . Obere Kassette | | L Larghezza . Breite |
| 6 Cassonetto inferiore . Untere Kassette | | |