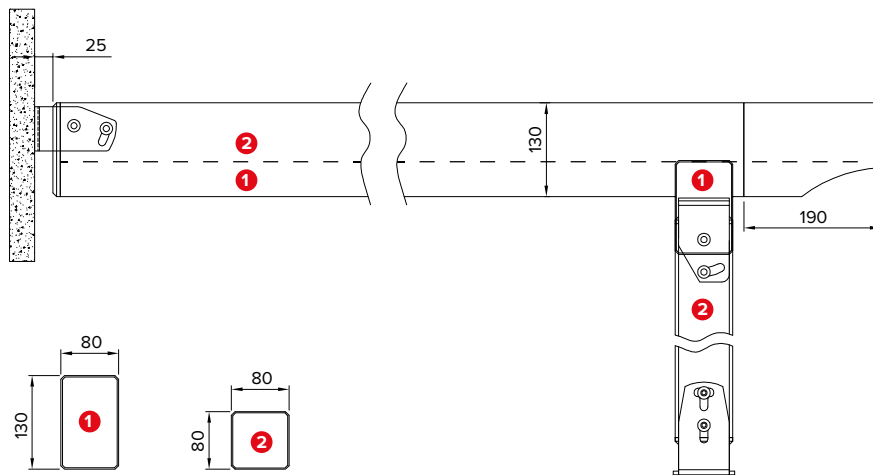
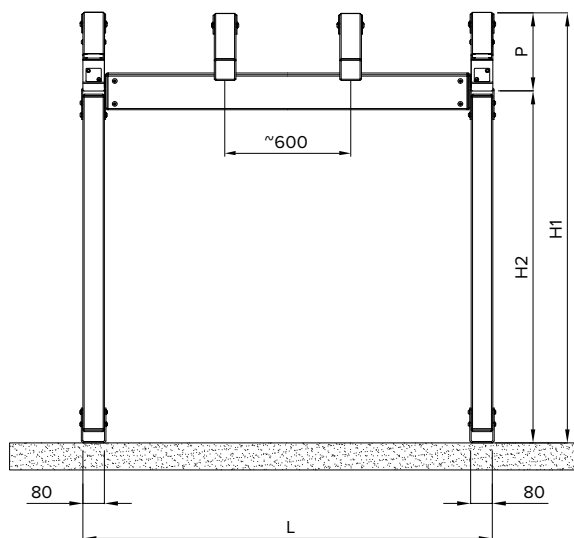


Dati tecnici . Technische Daten

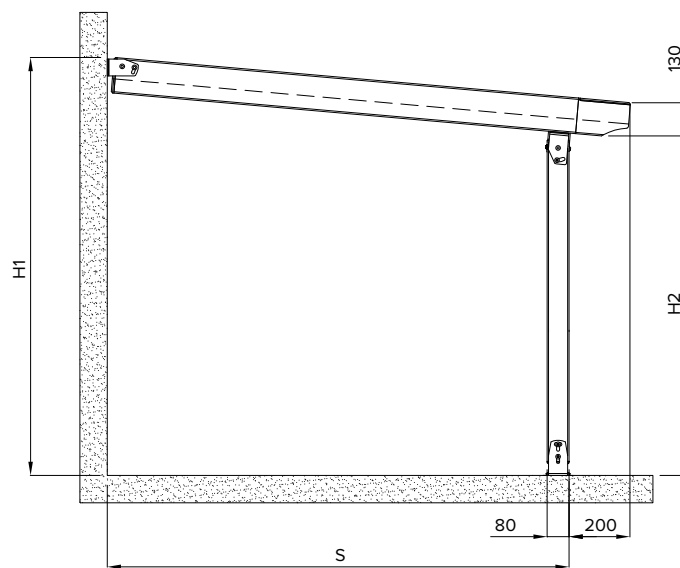
Quote espresse in mm - Maßangaben in mm



Vista frontale . Vorderansicht



Vista laterale . Seitenansicht

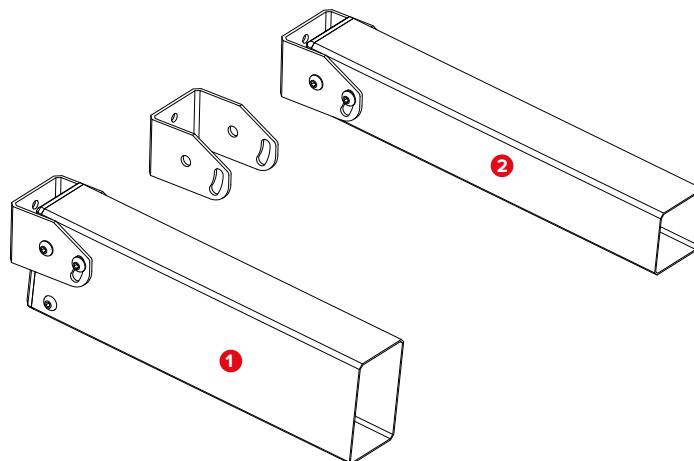
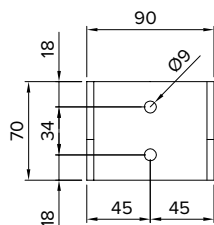




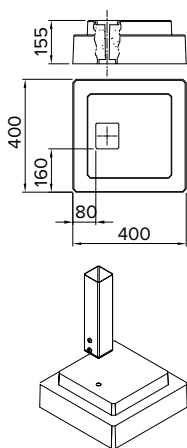
Dettagli tecnici . Technische Details

Quote espresse in mm - Maßangaben in mm

Attacco a parete . Wandbefestigung

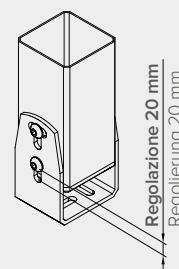
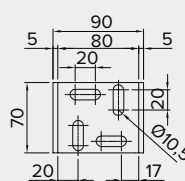


Basi in cemento
Betonsockel
033 - 918



STANDARD

Piede a terra regolabile . Verstellbarer Standfuß



Legenda tecnica . Technische Legende

- 1 Traverso . Querbalken
- 2 Piantana / Traverso . Stütze / Querbalken

- H1 Altezza posteriore . Hintere Höhe
- H2 Altezza anteriore . Vordere Höhe
- S Sporgenza . Ausladung
- P Pendenza . Neigung
- L Larghezza . Breite