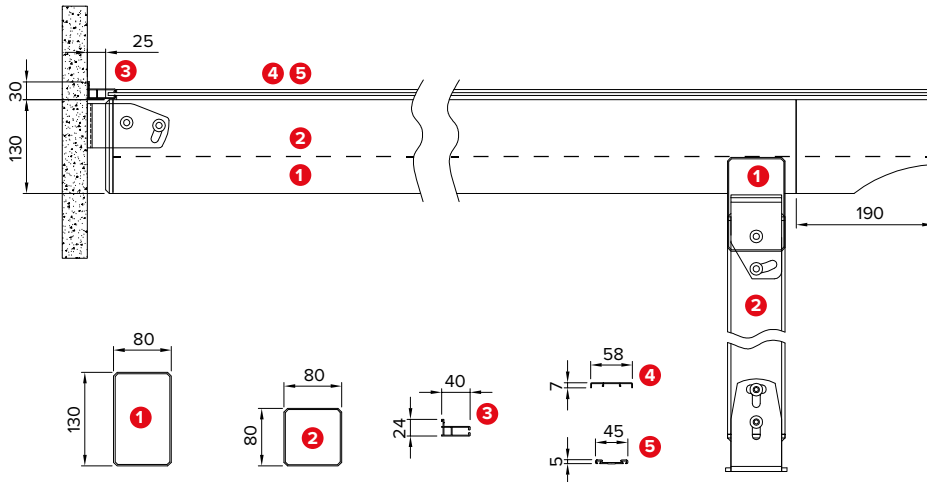


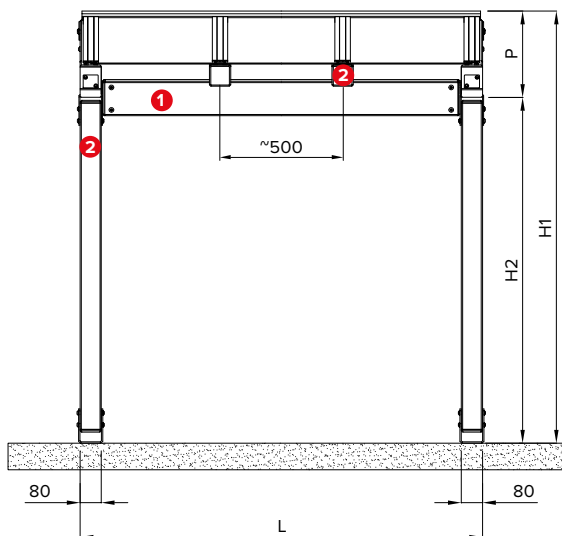


Dati tecnici . Technische Daten

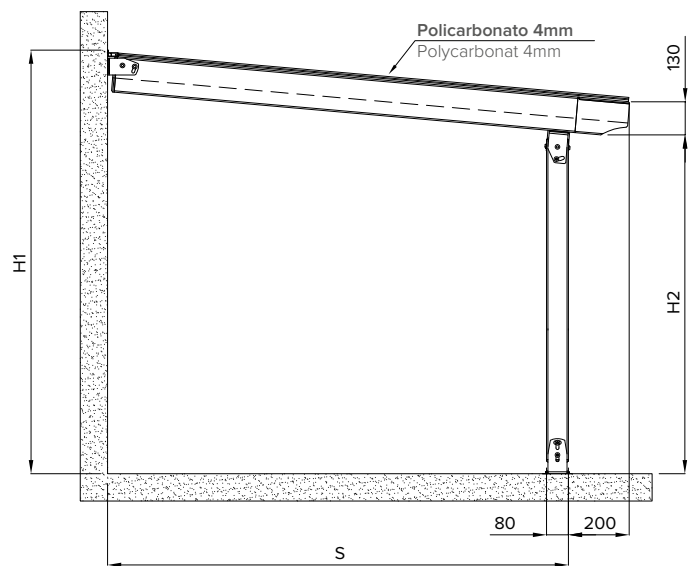
Quote espresse in mm - Maßangaben in mm



Vista frontale . Vorderansicht



Vista laterale . Seitenansicht



Sporgenza Ausladung	S cm	200	250	300	350	400	450	500	550	600
Pendenza minima Mindestgefälle	P cm	25	28	30	33	35	38	40	43	45

Se la struttura non ha le caratteristiche indicate, BT Group non si assume la responsabilità per eventuali problematiche inerenti al deflusso dell'acqua piovana. Le pendenze sono le minime garantite per un corretto deflusso dell'acqua piovana.

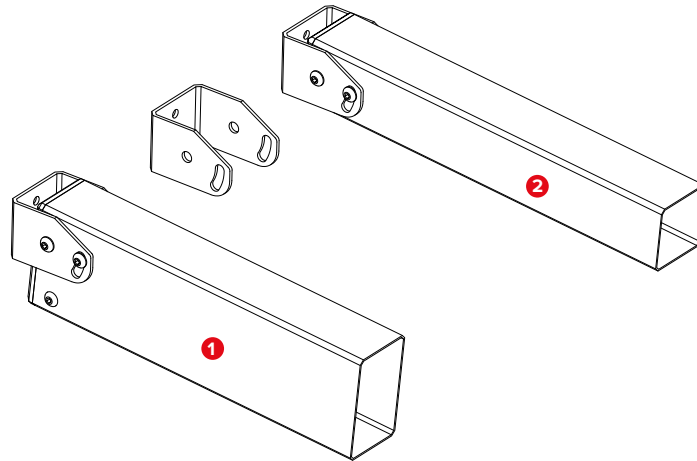
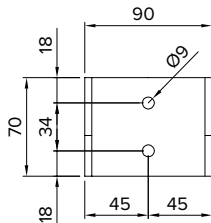
Wenn die Konstruktion nicht über die genannten Eigenschaften verfügt, übernimmt BT Group keinerlei Verantwortung für eventuelle Problematiken, die sich aus dem schlechten Abfluss von Regenwasser ergeben. Die genannten Neigung stellen garantierte Mindestwerte für einen korrekten Abfluss des Regenwassers dar.



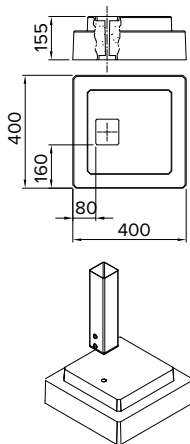
Dettagli tecnici . Technische Details

Quote espresse in mm - Maßangaben in mm

Attacco a parete . Wandbefestigung

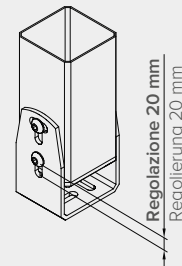
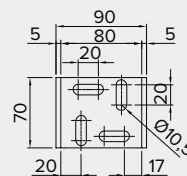


Basi in cemento
Betonsockel
033 - 918

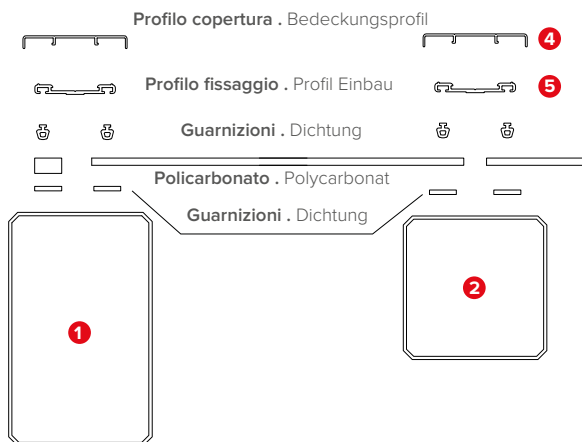


STANDARD

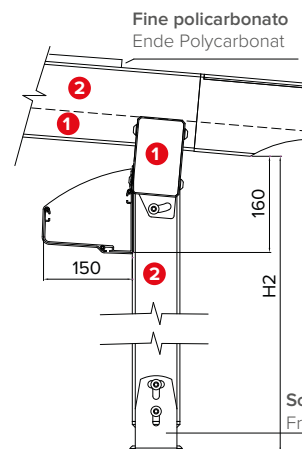
Piede a terra regolabile . Verstellbarer Standfuß



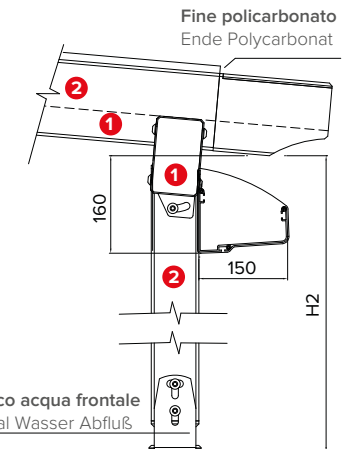
Dettaglio fissaggio polycarbonato
Detailansicht Befestigung Polycarbonat



Gronda frontale interna 033-943
Innere vordere Traufe



Gronda frontale esterna 033-943
Äußere vordere Traufe



Legenda tecnica . Technische Legende

- 1 Traverso . Querbalken
- 2 Piantana / Traverso . Stütze / Querbalken
- 3 Profilo per polycarbonato . Profil für Polycarbonat
- 4 Profilo copertura . Profil Abdeckung
- 5 Profilo fissaggio . Profil Befestigung

- H1 Altezza posteriore . Hintere Höhe
- H2 Altezza anteriore . Vordere Höhe
- S Sporgenza . Ausladung
- P Pendenza . Neigung
- L Larghezza . Breite