

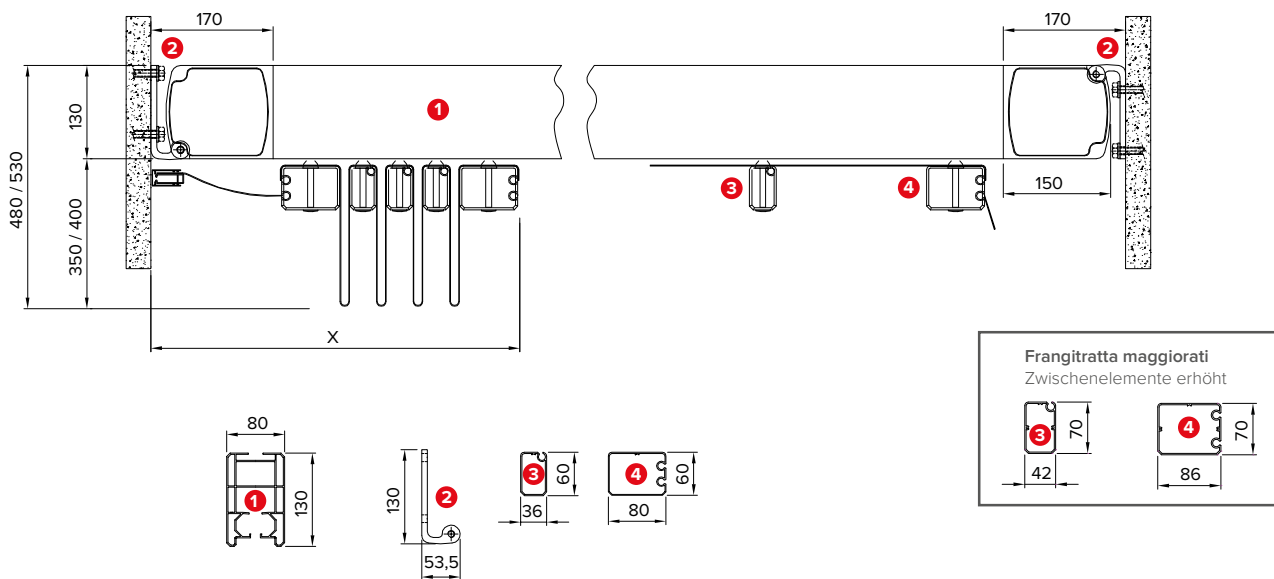


Peso medio
Mittlere gewicht

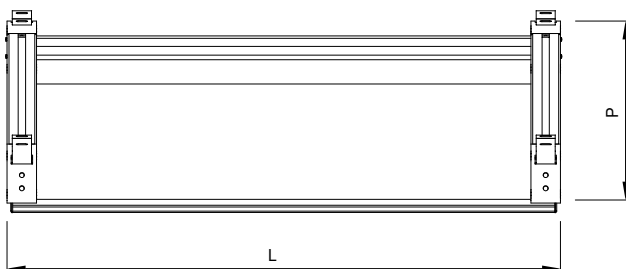


Dati tecnici . Technische Daten

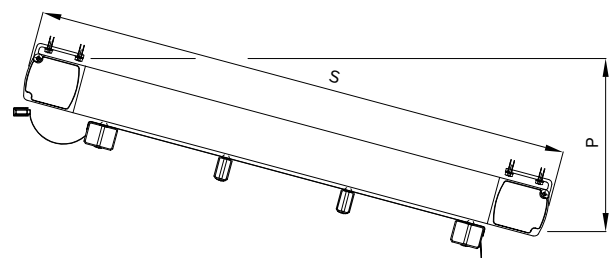
Quote espresse in mm - Maßangaben in mm



Vista frontale . Vorderansicht



Vista laterale . Seitenansicht



Sporgenza Ausladung	S cm	200	250	300	350	400	450	500	550	600	650	700	750	830
Pendenza minima Mindestgefälle	P cm	Vedi pag. 16 . siehe Seite 16												
Frangiratta intermedi indicativi Zwischenelemente indikativen	n °	2	3	4	5	6	7	8	9	10	11	12	13	14
Impacchettamento Verpackung	X cm	47	52	57	62	67	72	77	82	87	92	97	102	107

Se la struttura non ha le caratteristiche indicate, BT Group non si assume la responsabilità per eventuali sacche d'acqua e problematiche inerenti al deflusso dell'acqua piovana. Il numero dei frangiratta è indicativo, le pendenze sono le minime garantite per un corretto deflusso dell'acqua piovana. Per pendenze inferiori alle misure minime, indicate in tabella, è possibile aggiungere uno o più frangiratta intermedi, salvo approvazione dell'ufficio tecnico.

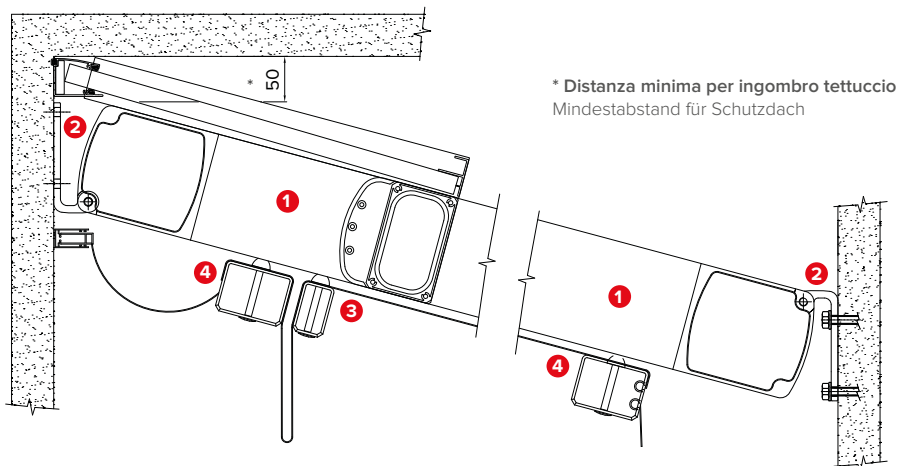
Wenn die Konstruktion nicht über die genannten Eigenschaften verfügt, übernimmt BT Group keinerlei Verantwortung für eventuelle Wasseransammlungen und Problematiken, die sich aus dem schlechten Abfluss von Regenwasser ergeben. Die Anzahl der Zwischenelemente ist ein Richtwert. Die genannten Neigung stellen garantierte Mindestwerte für einen korrekten Abfluss des Regenwassers dar. Für geringere Neigung, die die Angaben aus der Tabelle unterschreiten, können nach Zustimmung durch die technische Abteilung ein oder zwei Zwischenstützen ergänzt werden.



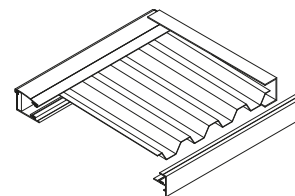
Dettagli tecnici . Technische Details

Quote espresse in mm - Maßangaben in mm

Dettaglio tettuccio . Detailansicht des Schutzdaches
033-977 / 033-978

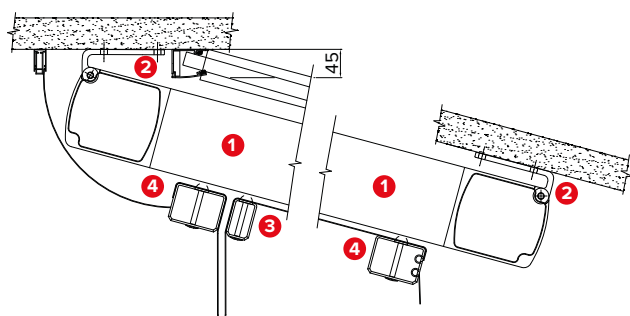


* Distanza minima per ingombro tettuccio
Mindestabstand für Schutzdach

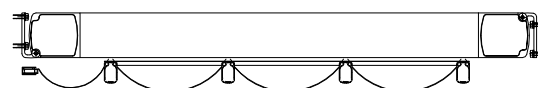


Profili perimetrali in alluminio estruso e supporto frontale 13x8cm.
Umfangsprofile aus extrudiertem Aluminium und Frontstütz von cm. 13x8.

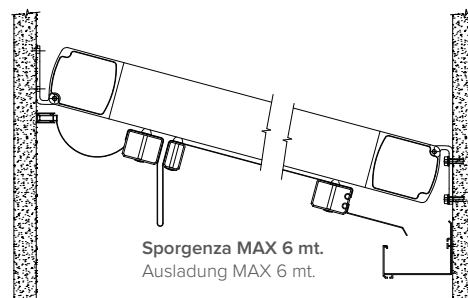
Attacco a soffitto . Deckenbefestigung



Telo lasco . Loses Tuch
Pendenza telo min. 3% . Mindestgefälle Tuch 3 %.

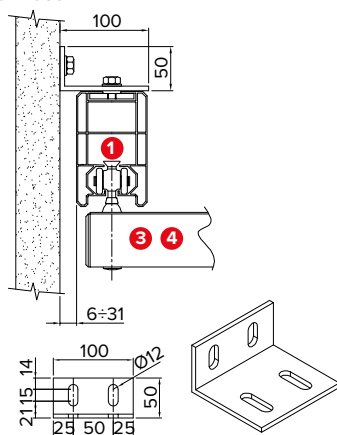


Gronda aggiuntiva a parete . Zusätzliche Wandbefestigung Traufe
070-932

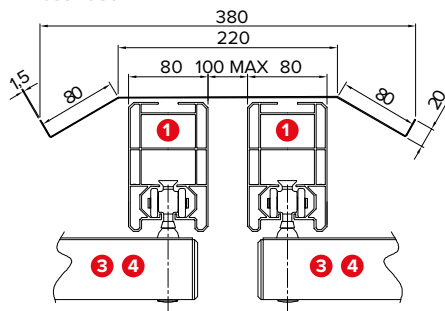


Sporgenza MAX 6 mt.
Ausladung MAX 6 mt.

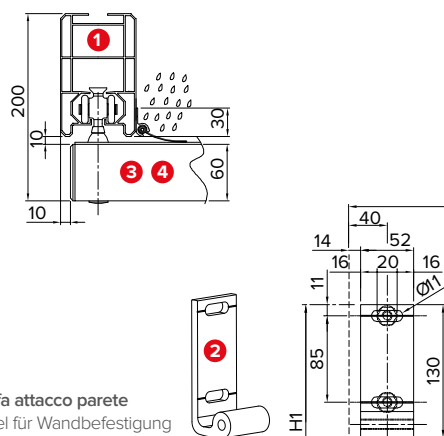
Fissaggio laterale guida
Seitliche Befestigung Führungsschiene
047-955



Tettuccio giunzione pergole . Verbindungsstelle Schutzdach der Pergolen
033 - 950



Profilo antivento . Windschutzprofil
047 - 959



Staffa attacco parete
Bügel für Wandbefestigung

Legenda tecnica . Technische Legende

- 1 Guida . Führung
- 2 Staffa attacco parete . Bügel für Wandbefestigung
- 3 Frangitratta intermedio . Zwischenelement
- 4 Frangitratta terminale . Abschlusselement

- S Sporgenza . Ausladung
- P Pendenza . Neigung
- L Larghezza . Breite
- X Impacchettamento . Verpackung