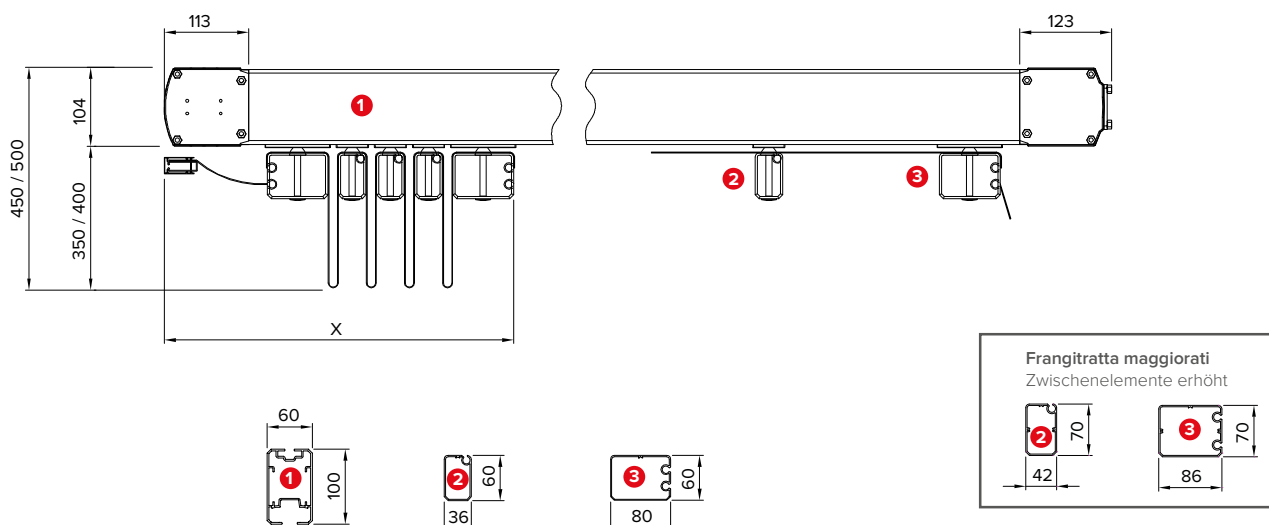
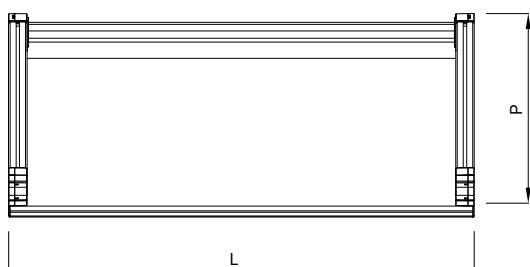


## Dati tecnici . Technische Daten

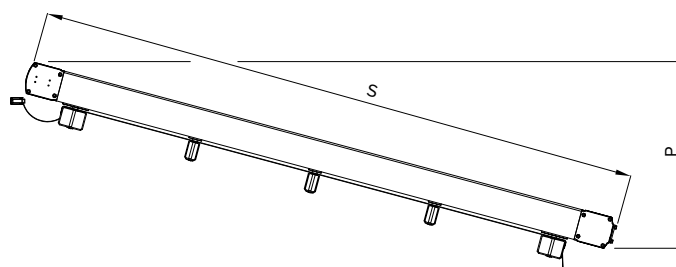
Quote espresse in mm - Maßangaben in mm



Vista frontale . Vorderansicht



Vista laterale . Seitenansicht



<b>Sporgenza</b> Ausladung	<b>S cm</b>	200	250	300	350	400	450	500	550	600	650	700	750	820
<b>Pendenza minima</b> Mindestgefälle	<b>P cm</b>	Vedi pag. 16 . siehe Seite 16												
<b>Frangitratta intermedi indicativi</b> Zwischenelemente indikativen	<b>n °</b>	2	3	4	5	6	7	8	9	10	11	12	13	14
<b>Impacchettamento</b> Verpackung	<b>X cm</b>	43	48	53	58	63	68	73	78	83	88	93	98	103

Se la struttura non ha le caratteristiche indicate, BT Group non si assume la responsabilità per eventuali sacche d'acqua e problematiche inerenti al deflusso dell'acqua piovana. Il numero dei frangitratta è indicativo, le pendenze sono le minime garantite per un corretto deflusso dell'acqua piovana. Per pendenze inferiori alle misure minime, indicate in tabella, è possibile aggiungere uno o più frangitratta intermedi, salvo approvazione dell'ufficio tecnico.

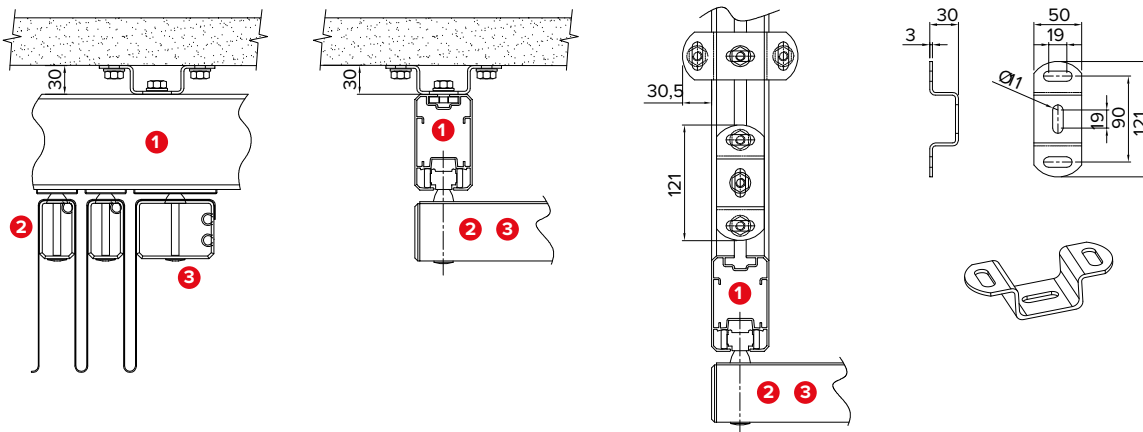
Wenn die Konstruktion nicht über die genannten Eigenschaften verfügt, übernimmt BT Group keinerlei Verantwortung für eventuelle Wasseransammlungen und Problematiken, die sich aus dem schlechten Abfluss von Regenwasser ergeben. Die Anzahl der Zwischenelemente ist ein Richtwert. Die genannten Neigung stellen garantierte Mindestwerte für einen korrekten Abfluss des Regenwassers dar. Für geringere Neigung, die die Angaben aus der Tabelle unterschreiten, können nach Zustimmung durch die technische Abteilung ein oder zwei Zwischenstützen ergänzt werden.



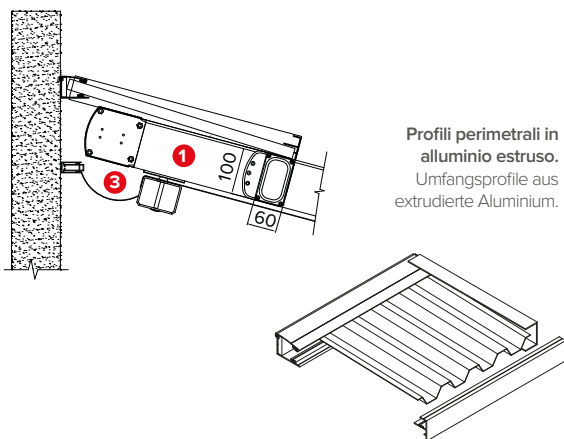
## Dettagli tecnici . Technische Details

Quote espresse in mm - Maßangaben in mm

Attacco a soffitto . Deckenbefestigung  
057-908

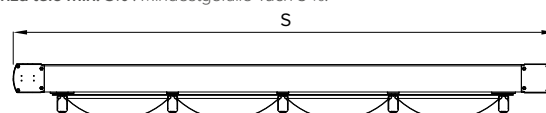


Dettaglio tettuccio . Detailansicht des Schutzdaches  
033-975 / 033-976 / 033-989

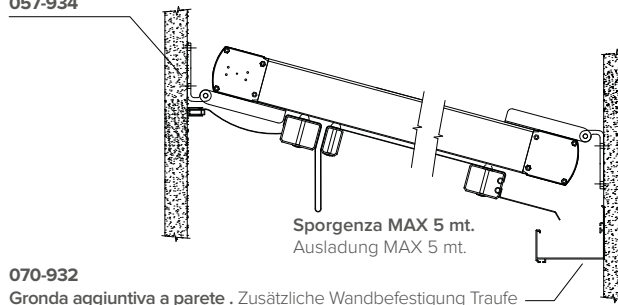


Profili perimetrali in alluminio estruso.  
Umfangsprofile aus extrudiertes Aluminium.

Telo lasco . Loses Tuch  
Pendenza telo min. 3% . Mindestgefälle Tuch 3 %.

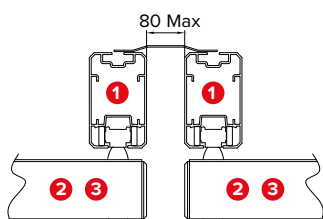


Staffa attacco parete . Bügel für Wandbefestigung  
057-934

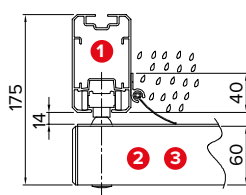


070-932  
Gronda aggiuntiva a parete . Zusätzliche Wandbefestigung Traufe

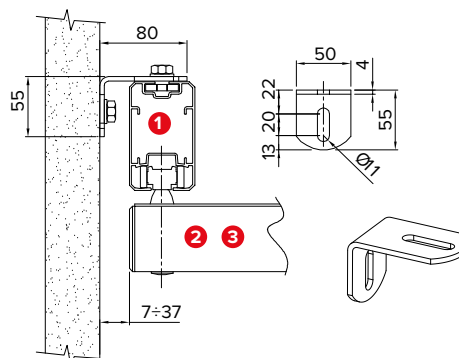
Tettuccio giunzione pergole  
Verbindungsstelles Schutzdach der Pergolen  
072-950



Profilo antivento . Windschutzprofil  
047-959



Attacco a spallina . Befestigung zwischen zwei Wänden  
057-907



## Legenda tecnica . Technische Legende

- 1 Guida . Führung
- 2 Frangitratta intermedio . Zwischenelement
- 3 Frangitratta terminale . Abschlusselement

- S Sporgenza . Ausladung
- P Pendenza . Neigung
- L Larghezza . Breite
- X Impacchettamento . Verpackung