

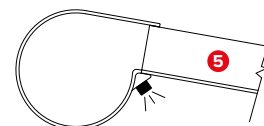
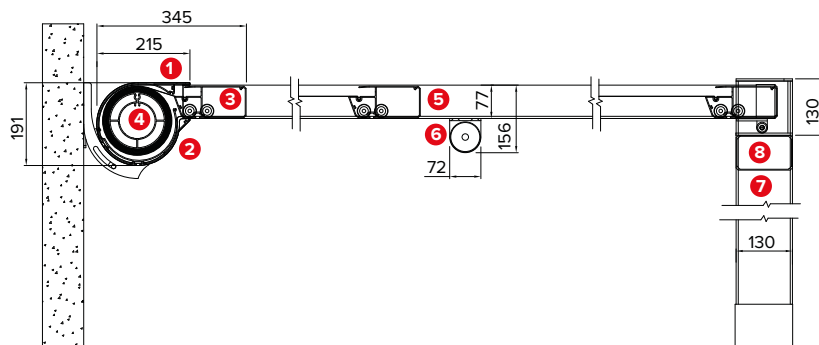
R170 PERGOZIP



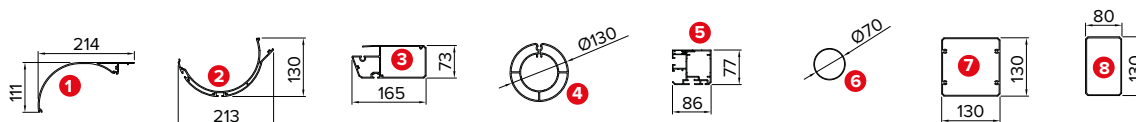
Peso medio
Mittlere gewicht

Dati tecnici . Technische Daten

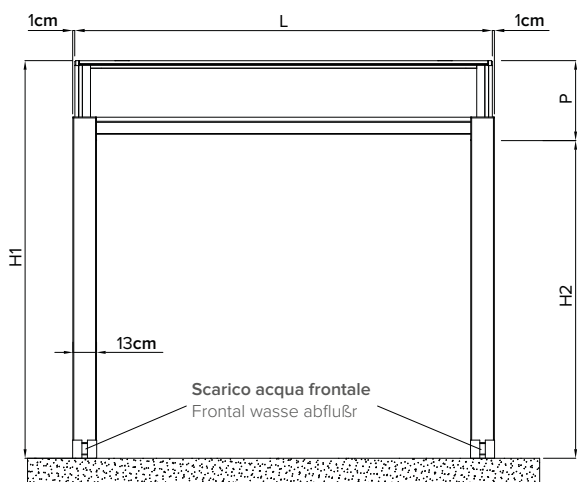
Quote espresse in mm - Maßangaben in mm



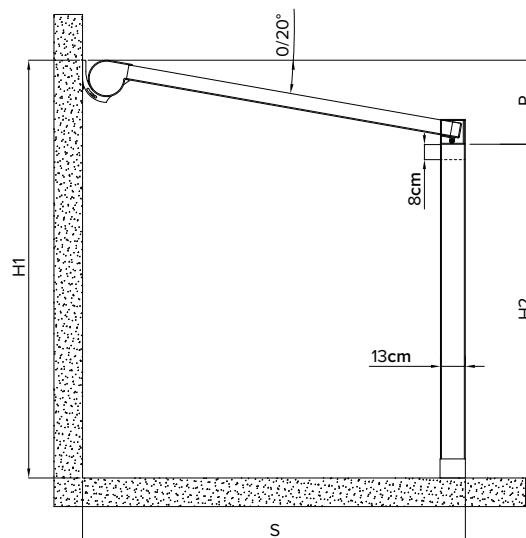
Sede predisposta per LED LAMP
Ausparung entworfen für LEDLAMP



Vista frontale . Vorderansicht



Vista laterale . Seitenansicht



Inclinazione della pergola tra i 0° e 20° corrisponde ad una pendenza tra il 0% e il 36% della Sporgenza (S).
Eine Neigung der pergola um 0° bis 20° entspricht einem Neigung von 0 % bis 36% der Ausladung (S).

Sporgenza Ausladung	S cm	200	250	300	350	400	450	500
Pendenza minima Mindestgefälle	P cm	45	55	60	70	80	125	140
Frangivento ** Zwischenelement	n °	1	1	1	1	1	1	2

** Incluso per larghezze superiori a 4,5 mt . Enthalten für die Breiten von mehr als 4,5 m.

Si precisa che questa struttura è stata progettata per protezione solare. Adottando pendenze adeguate, e con l'impiego dei frangivento, indicati in tabella, la struttura può offrire anche un riparo da pioggia. Portata massima di pioggia ammessa di circa 8mm/h, pari ad una pioggia di media intensità. In caso di forti temporali si consiglia di ritrarre il telo, onde evitare la formazione di sacche d'acqua, evitando quindi di lasciare la struttura aperta incustodita.

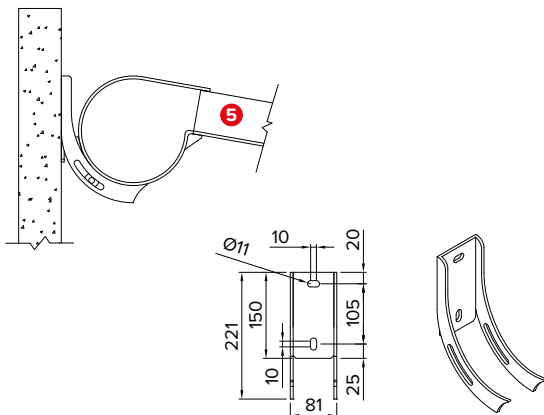
Diese Pergola ist für Sonnenschutz projektiert worden. Mit einer korrekten Neigung und der Anwendung von Windschutzen wie in der Tabelle gezeigt, kann die Struktur einen Regenschutz anbieten. Maximale Regen Tragweite ungefähr 8 mm / St, gleich wie eine mittlere Regenintensität. Wir vorschlagen den Tuch bei starken Stürmen zurück zu ziehen um die Bildung von Wassertaschen zu vermeiden.



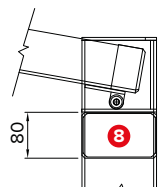
Dettagli tecnici . Technische Details

Quote espresse in mm - Maßangaben in mm

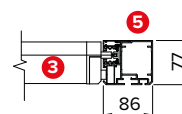
Staffa attacco parete . Bügel für Wandbefestigung



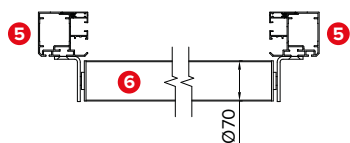
Traverso 13x8 cm . Querbalken 13x8 cm.
Incluso per larghezze superiori a 3 mt. . Enthalten für die Breiten von mehr als 3 m.
070-935



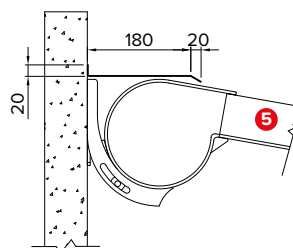
Dettaglio guida
Detailansicht der Führung



Dettaglio frangivento . Detailansicht des Zwischenelementes
088-930

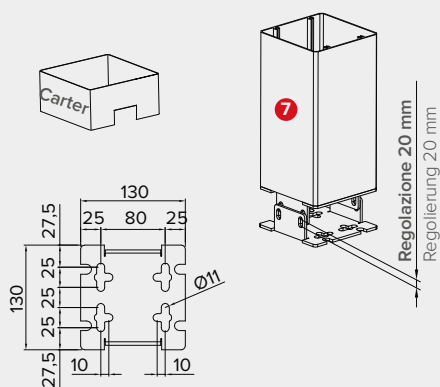


Dettaglio tettuccio . Detailansicht des Schutzdaches
033-214

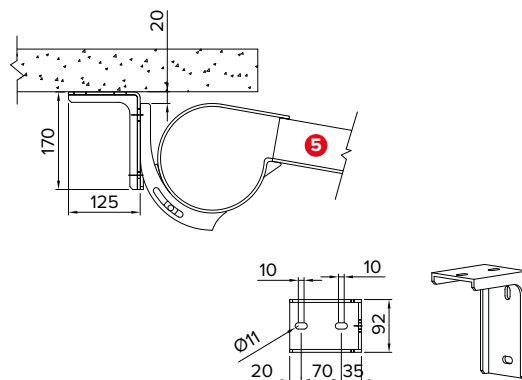


STANDARD

Piede a terra regolabile . Verstellbarer Standfuß



Attacco a soffitto . Deckenbefestigung
088-920



Legenda tecnica . Technische Legende

- | | |
|--|---|
| 1 Cassonetto superiore . Obere Kassette | 7 Piantana . Stütze |
| 2 Cassonetto inferiore . Untere Kassette | 8 Traverso frontale . Vorderer Querbalken |
| 3 Terminale scorrevole . Gleitendes Abschlusselement | |
| 4 Rullo avvolgitore . Welle | |
| 5 Guida . Führung | |
| 6 Frangivento . Zwischenelement | |

- H1 Altezza posteriore . Hintere Höhe
H2 Altezza anteriore . Vordere Höhe
S Sporgenza . Ausladung
P Pendenza . Neigung
L Larghezza . Breite