

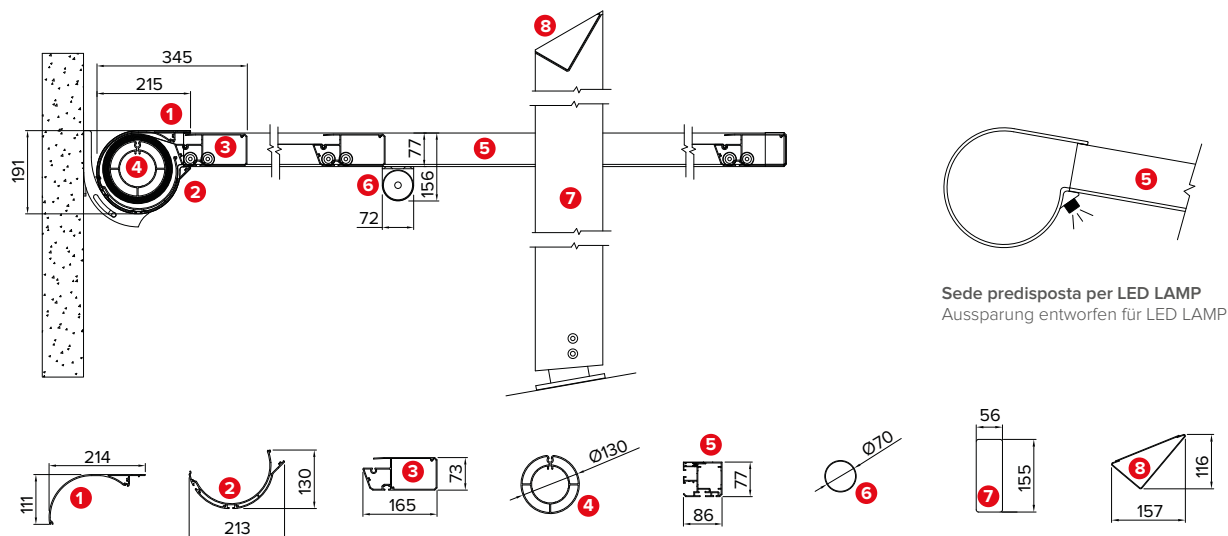
R173 PERGOZIP



Peso medio
Mittlere gewicht

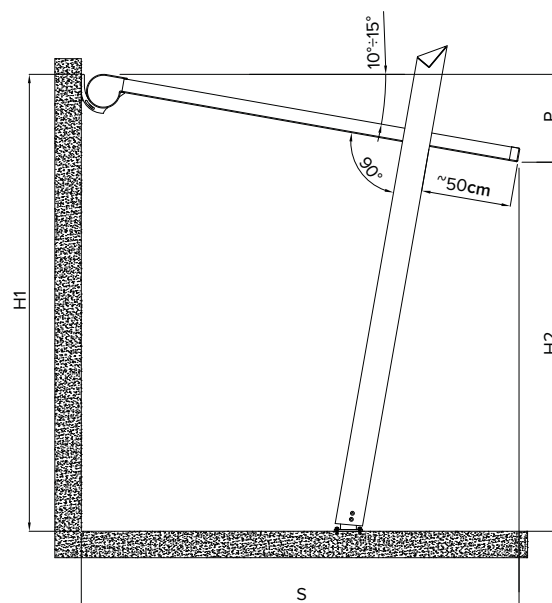
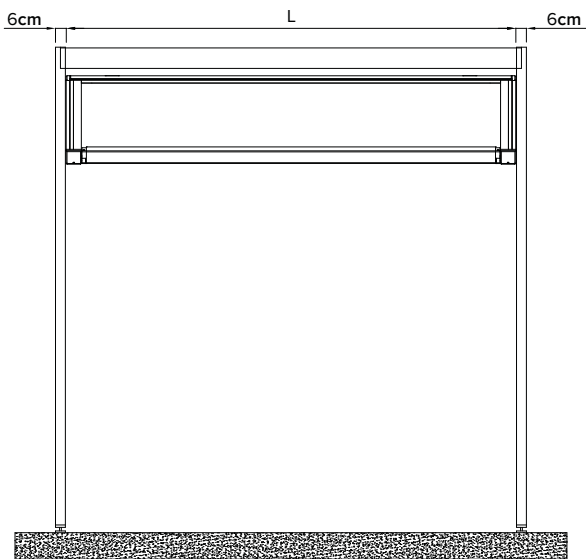
Dati tecnici . Technische Daten

Quote espresse in mm - Maßangaben in mm



Vista frontale . Vorderansicht

Vista laterale . Seitenansicht



Inclinazione della pergola tra i 10° e 15° corrisponde ad una pendenza tra il 18% e il 27% della Sporgenza (S).
Die Neigung der Pergola zwischen 10° und 15° entspricht einer Neigung zwischen 18% und 27% der Projektion (S).

Sporgenza Ausladung	S cm	200	250	300	350	400	450
Pendenza ammissibile Steigung zulässig	P cm	41÷58	50÷72	58÷85	67÷99	76÷112	85÷125
Frangivento Zwischenelement	n°	1	1	1	1	1	1

Si precisa che questa struttura è stata progettata per protezione solare. Adottando pendenze adeguate, e con l'impiego dei frangivento, indicati in tabella, la struttura può offrire anche un riparo da pioggia. Portata massima di pioggia ammessa di circa 8mm/h, pari ad una pioggia di media intensità. In caso di forti temporali si consiglia di ritirare il telo, onde evitare la formazione di sacche d'acqua, evitando quindi di lasciare la struttura aperta incustodita.

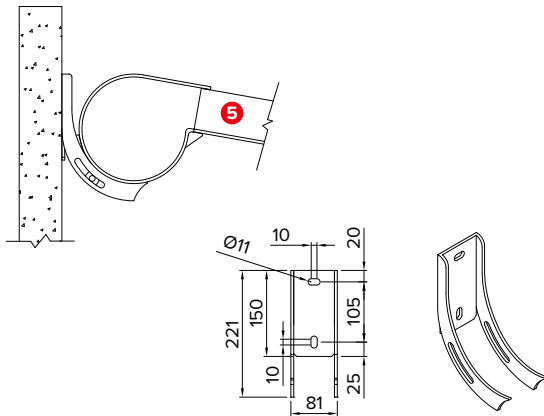
Diese Pergola ist für Sonnenschutz projektiert worden. Mit einer korrekten Neigung und der Anwendung von Windschutzen wie in der Tabelle gezeigt, kann die Struktur einen Regenschutz anbieten. Maximale Regen Tragweite ungefähr 8 mm / St, gleich wie eine mittlere Regenintensität. Wir vorschlagen den Tuch bei starken Stürmen zurück zu ziehen um die Bildung von Wassertaschen zu vermeiden.



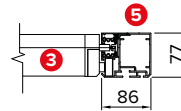
Dettagli tecnici . Technische Details

Quote espresse in mm - Maßangaben in mm

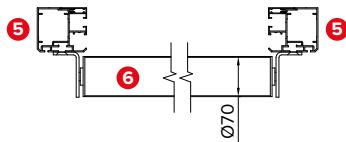
Staffa attacco parete . Bügel für Wandbefestigung



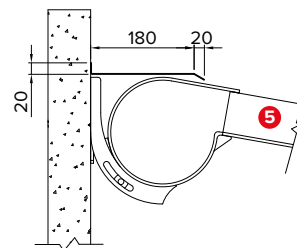
Dettaglio guida . Detailansicht der Führung



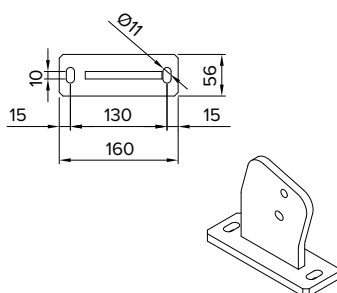
Dettaglio frangivento . Detailansicht des Zwischenelementes 088-930



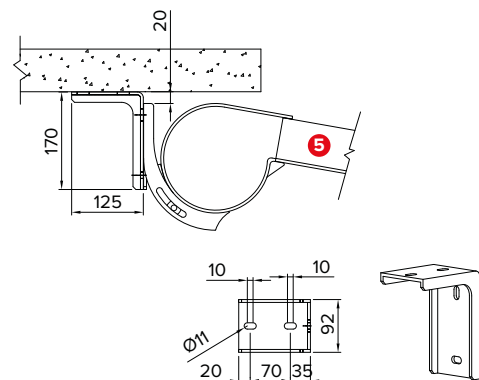
Dettaglio tettuccio . Detailansicht des Schutzdaches 033-214



Piede a terra . Standfuß



Attacco a soffitto . Deckenbefestigung 088-920



Legenda tecnica . Technische Legende

- | | |
|--|---|
| 1 Cassonetto superiore . Obere Kasette | 7 Piantana in legno . Holz Stütze |
| 2 Cassonetto inferiore . Untere Kasette | 8 Traverso frontale . Vorderer Querbalken |
| 3 Terminale scorrevole . Gleitendes Abschlusselement | |
| 4 Rullo avvolgitore . Welle | |
| 5 Guida . Führung | |
| 6 Frangivento . Zwischenelement | |

- | |
|--------------------------------------|
| H1 Altezza posteriore . Hintere Höhe |
| H2 Altezza anteriore . Vordere Höhe |
| S Sporgenza . Ausladung |
| P Pendenza . Neigung |
| L Larghezza . Breite |