

# R203 PERGOLIFE

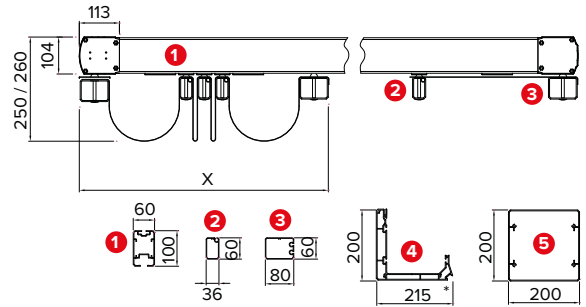
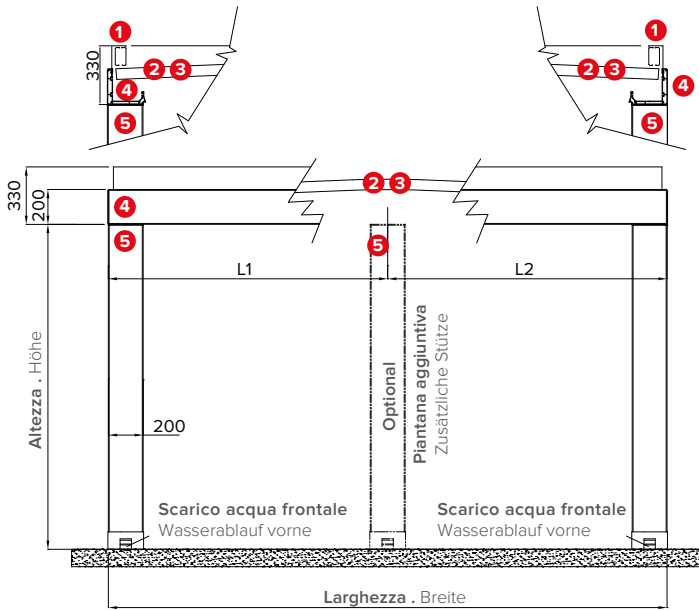


Peso medio  
Mittlere gewicht

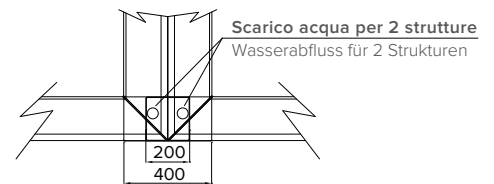
## Dati tecnici . Technische Daten

Quote espresse in mm - Maßangaben in mm

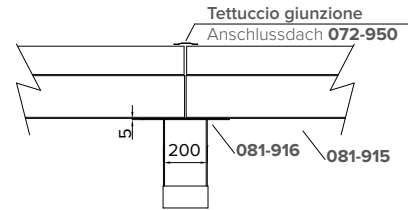
Vista frontale . Vorderansicht



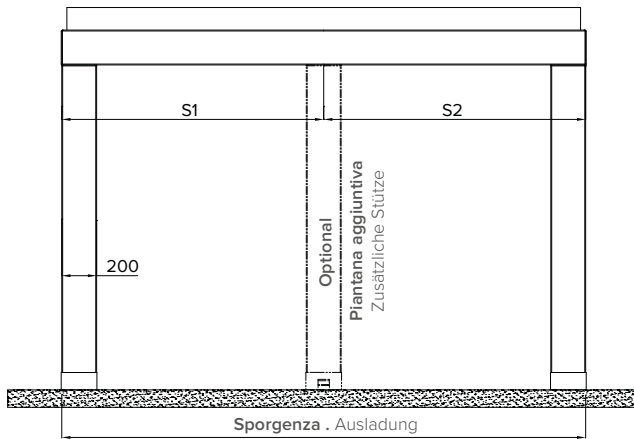
Vista dall'alto piantana in comune . Draufsicht des gemeinsamen Ständers



Vista laterale piantana in comune . Seitenansicht des gemeinsamen Ständers

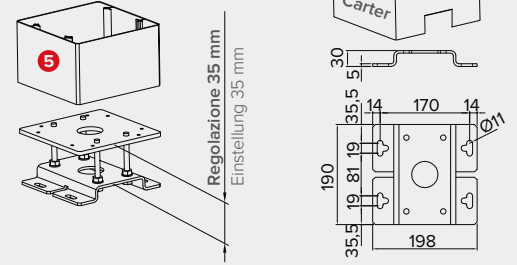


Vista laterale . Seitenansicht



### STANDARD

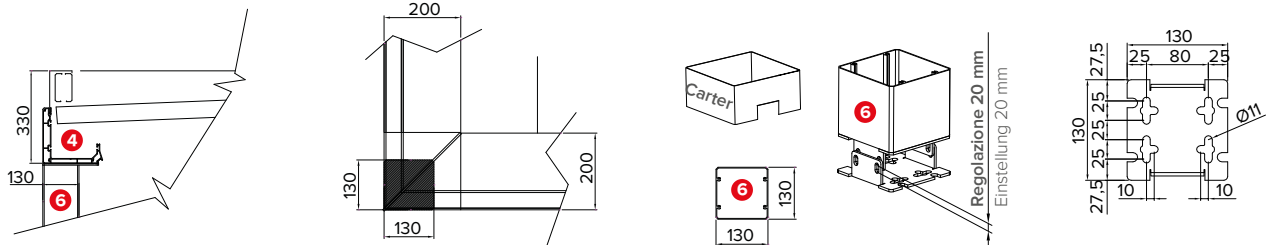
Piede a terra regolabile . Verstellbarer Standfuß



Altezza piantana 20 x 20 cm garantita, H 300 cm, oltre, chiedere fattibilità . Garantierte Stützhöhe 20 x 20 cm, H 300 cm, Machbarkeit bitte erfragen.

Variante a richiesta con piantane 13x13 cm. per moduli singoli di larghezza 4 mt. per sporgenza 4 mt. massima (no piantana in comune).

Variante auf Anfrage mit Stützen 13x13 cm für einzelne Module von 4 m Breite für einen maximalen Überstand von 4 m (keine Stützen gemeinsam).



Altezza piantana 13 x 13 cm garantita, H 250 cm, oltre, chiedere fattibilità . Garantierte Stützhöhe 13 x 13 cm, H 250 cm, Machbarkeit bitte erfragen.

\* Sede per inserimento di luci LED . Aussparung zum Einsetzen von LED-Leuchten.

<b>Sporgenza</b> Ausladung	<b>S cm</b>	200	250	300	350	400	450	500	550	600	650	700	750	800
<b>Frangitratta intermedi indicativi</b> Indikative Zwischenelemente	<b>n°</b>	5	7	8	10	12	13	15	17	18	20	22	24	25
<b>Impacchettamento</b> Verpackung	<b>X cm</b>	73	83	88	98	108	113	123	133	138	148	158	168	173



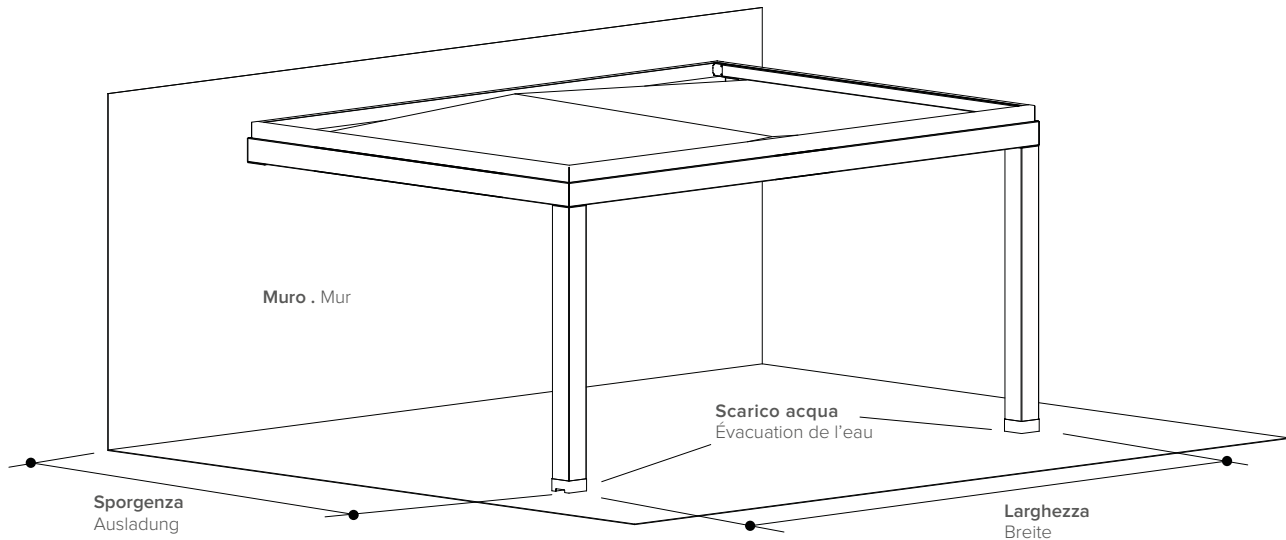
## Gronda addossata a parete . An die Wand montierte Traufe

### APERTURA TELO PARALLELO AL MURO

ERÖFFNUNG VON LEINWANDEN PARALLEL ZUR WAND

Schema di esempio . Beispielschema

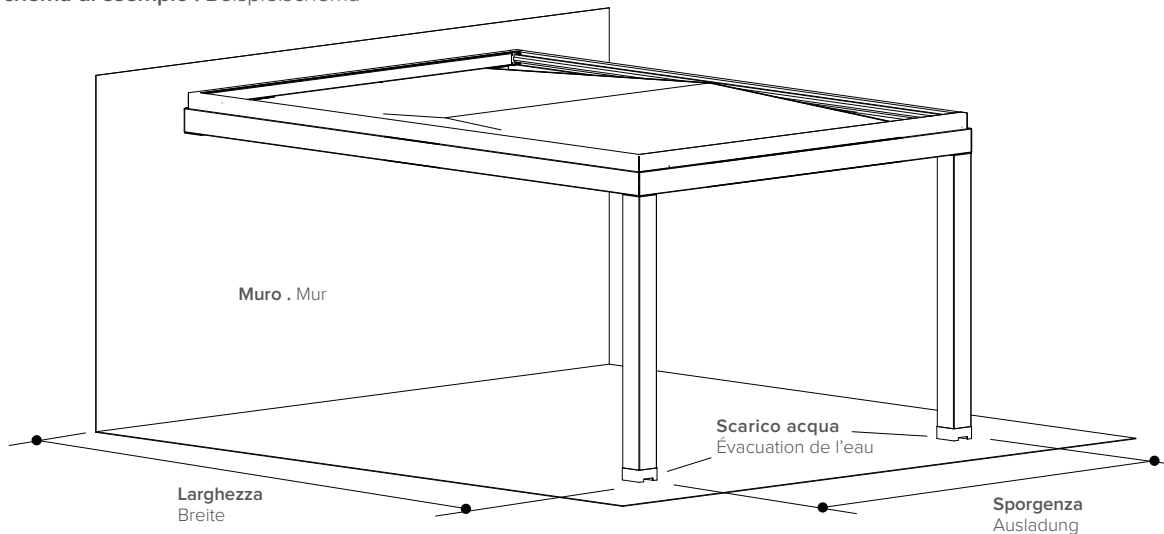
Quote espresse in mm - Maßangaben in mm



### APERTURA TELO PERPENDICOLARE AL MURO

ÖFFNUNG DER LEINWAND PERPENDIKULAR AN DER WAND

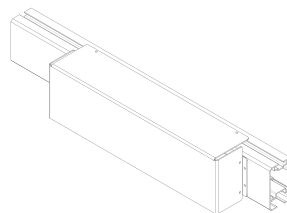
Schema di esempio . Beispielschema



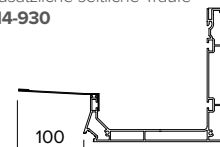
### Schema di fissaggio . Befestigungsschema



### Carter per centraline . Gehäuse für Steuereinheit 110-905



### Gronda laterale aggiuntiva Zusätzliche seitliche Traufe 114-930



Consigliata per limitare gli eventuali schizzi d'acqua all'interno della struttura in caso di forti piogge . Empfohlen, um bei starken Regenfällen das Eindringen von Spritzwasser in die Konstruktion zu begrenzen.

### Legenda tecnica . Technische Legende

- |   |  |
|---|--|
| <ul style="list-style-type: none"> <li>1 Guida . Führung</li> <li>2 Frangitratta intermedi . Zwischenelemente</li> <li>3 Frangitratta terminale . Zwischenelemente im Endbereich</li> </ul> | <ul style="list-style-type: none"> <li>4 Profilo struttura perimetrale . Umlaufendes Rahmenprofil</li> <li>5 Piantana 20x20 cm . Ständer 20x20 cm</li> <li>6 Piantana 13x13 cm . Ständer 13x13 cm</li> </ul> |
|---|--|