

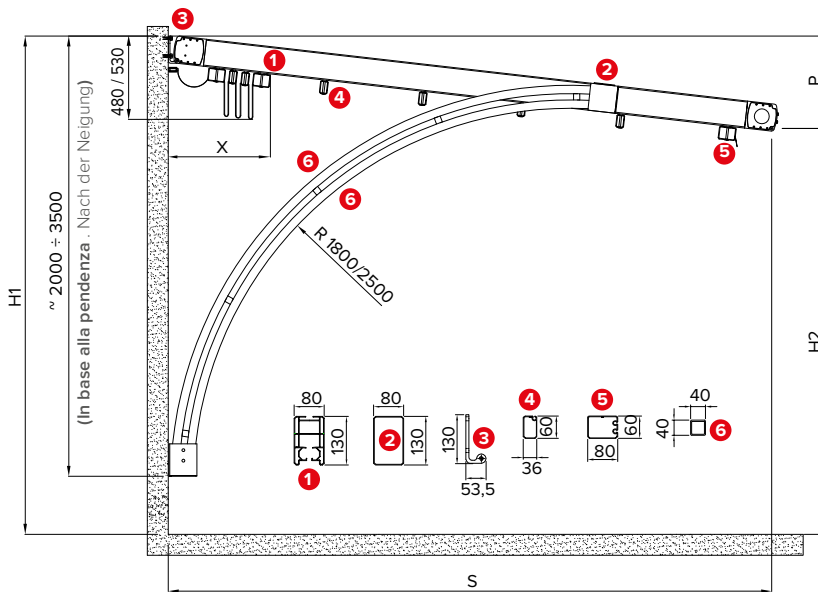


Peso medio
Mittlere gewicht

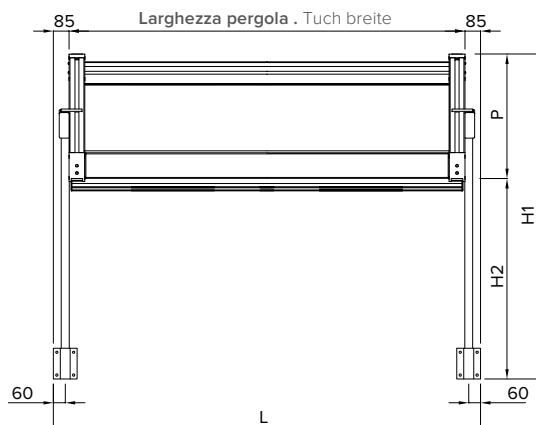


Dati tecnici . Technische Daten

Quote espresse in mm - Maßangaben in mm



Vista frontale . Vorderansicht



Sporgenza Ausladung	S cm	200	250	300	350	400	450	500
Pendenza minima Mindestgefälle	P cm	Vedi pag. 16 . siehe Seite 16						
Frangitratta intermedi indicativi Zwischenelemente indikativ	n °	2	3	4	5	6	7	8
Impacchettamento Verpackung	X cm	47	52	57	62	67	72	77

Se la struttura non ha le caratteristiche indicate, BT Group non si assume la responsabilità per eventuali sacche d'acqua e problematiche inerenti al deflusso dell'acqua piovana. Il numero dei frangitratta è indicativo, le pendenze sono le minime garantite per un corretto deflusso dell'acqua piovana. Per pendenze inferiori alle misure minime, indicate in tabella, è possibile aggiungere uno o più frangitratta intermedi, salvo approvazione dell'ufficio tecnico.

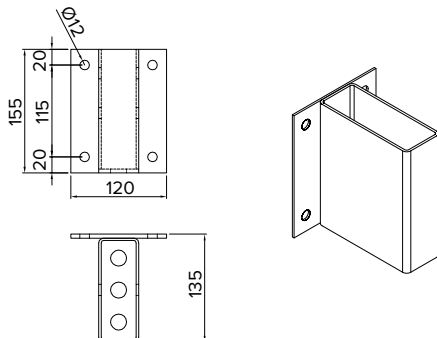
Wenn die Konstruktion nicht über die genannten Eigenschaften verfügt, übernimmt BT Group keinerlei Verantwortung für eventuelle Wasseransammlungen und Problematiken, die sich aus dem schlechten Abfluss von Regenwasser ergeben. Die Anzahl der Zwischenelemente ist ein Richtwert. Die genannten Neigung stellen garantierte Mindestwerte für einen korrekten Abfluss des Regenwassers dar. Für geringere Neigung, die die Angaben aus der Tabelle unterschreiten, können nach Zustimmung durch die technische Abteilung ein oder zwei Zwischenstützen ergänzt werden.



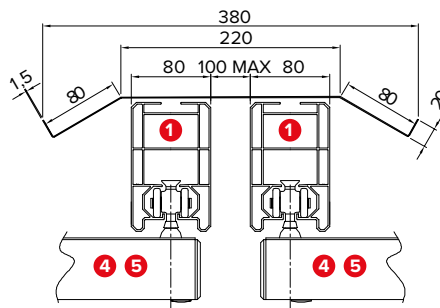
Dettagli tecnici . Technische Details

Quote espresse in mm - Maßangaben in mm

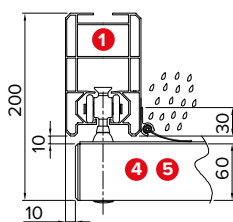
Piastra a parete per arco . Platte für wandbefestigung



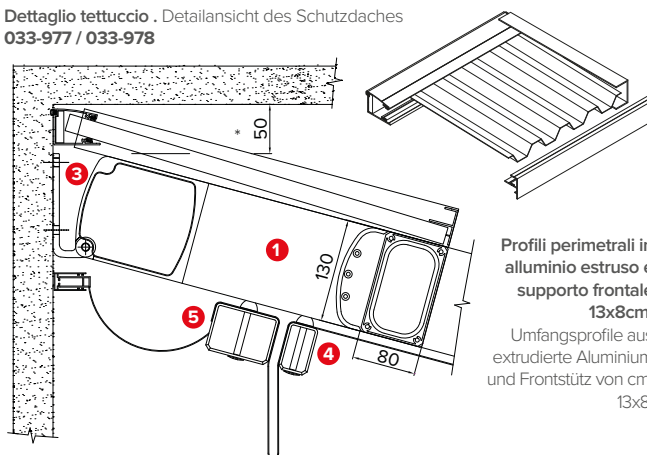
Tettoccio giunzione pergole . Verbindungsstellen Schutzdach der Pergolen
033 - 950



Profilo antivento . Windschutzprofil
047 - 959



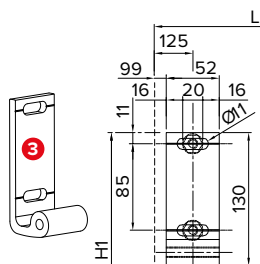
Dettaglio tettuccio . Detailansicht des Schutzdaches
033-977 / 033-978



Profili perimetrali in alluminio estruso e supporto frontale 13x8cm.
Umfangsprofile aus extrudierte Aluminium und Frontstütz von cm. 13x8.

* Distanza minima per ingombro tettuccio
Minimal distance for roof size

Staffa attacco parete
Bügel für Wandbefestigung



Legenda tecnica . Technische Legende

- 1 Guida . Führung
- 2 Traverso frontale . Vorderer Querbalken
- 3 Staffa attacco parete . Bügel für Wandbefestigung
- 4 Frangitratta intermedio . Zwischenelement
- 5 Frangitratta terminale . Abschlusselement
- 6 Profilo di sostegno . Stützprofil

- H1 Altezza posteriore . Hintere Höhe
- H2 Altezza anteriore . Vordere Höhe
- S Sporgenza . Ausladung
- P Pendenza . Neigung
- L Larghezza . Breite
- X Impacchettamento . Verpackung