

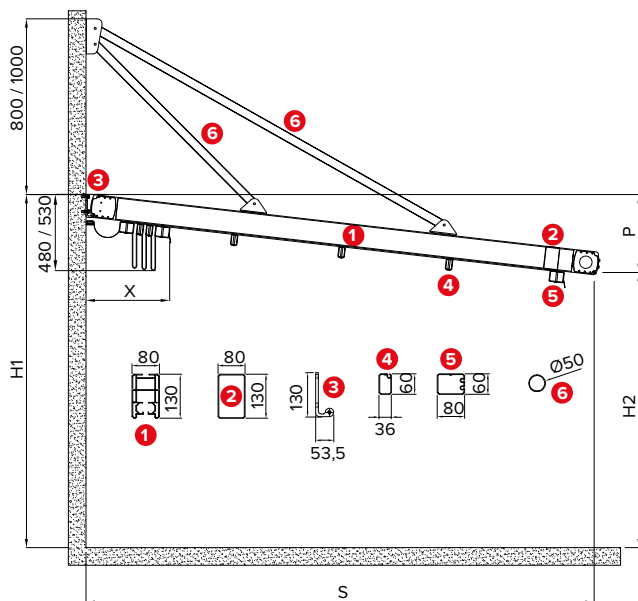


Peso medio
Mittlere gewicht

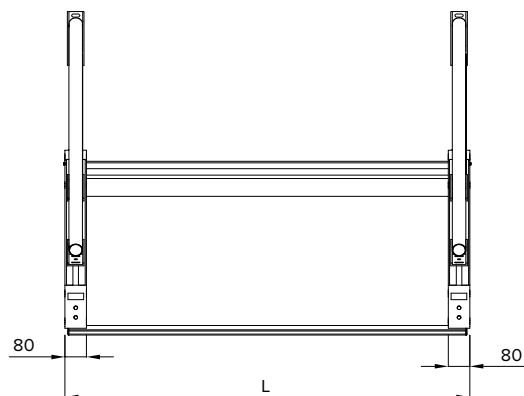


Dati tecnici . Technische Daten

Quote espresse in mm - Maßangaben in mm



Vista frontale . Vorderansicht



| | | | | | | | | |
|--|-------------|-------------------------------|-----|-----|-----|-----|-----|-----|
| Sporgenza Ausladung | S cm | 200 | 250 | 300 | 350 | 400 | 450 | 500 |
| Pendenza minima Mindestgefälle | P cm | Vedi pag. 16 . siehe Seite 16 | | | | | | |
| Frangitratta intermedi indicativi Zwischenelemente indikativen | n ° | 2 | 3 | 4 | 5 | 6 | 7 | 8 |
| Impacchettamento Verpackung | X cm | 47 | 52 | 57 | 62 | 67 | 72 | 77 |

Se la struttura non ha le caratteristiche indicate, BT Group non si assume la responsabilità per eventuali sacche d'acqua e problematiche inerenti al deflusso dell'acqua piovana. Il numero dei frangitratta è indicativo, le pendenze sono le minime garantite per un corretto deflusso dell'acqua piovana. Per pendenze inferiori alle misure minime, indicate in tabella, è possibile aggiungere uno o più frangitratta intermedi, salvo approvazione dell'ufficio tecnico.

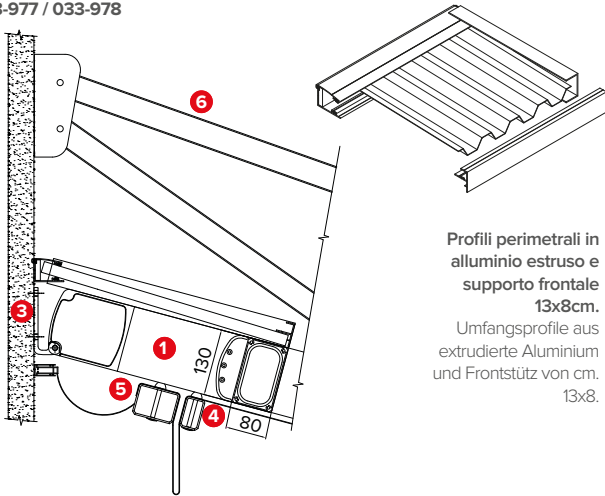
Wenn die Konstruktion nicht über die genannten Eigenschaften verfügt, übernimmt BT Group keinerlei Verantwortung für eventuelle Wasseransammlungen und Problematiken, die sich aus dem schlechten Abfluss von Regenwasser ergeben. Die Anzahl der Zwischenelemente ist ein Richtwert. Die genannten Neigung stellen garantierte Mindestwerte für einen korrekten Abfluss des Regenwassers dar. Für geringere Neigung, die die Angaben aus der Tabelle unterschreiten, können nach Zustimmung durch die technische Abteilung ein oder zwei Zwischenstützen ergänzt werden.



Dettagli tecnici . Technische Details

Quote espresse in mm - Maßangaben in mm

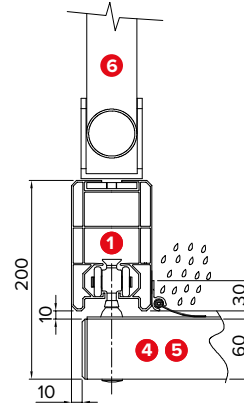
Dettaglio tettuccio . Detailansicht des Schutzdaches
033-977 / 033-978



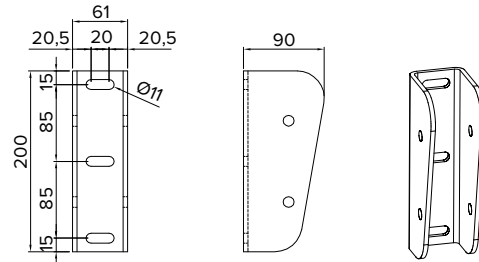
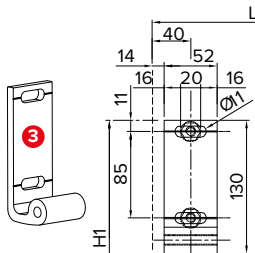
Profili perimetrali in alluminio estruso e supporto frontale 13x8cm. Umfangsprofile aus extrudiertem Aluminium und Frontstütz von cm. 13x8.

Staffa attacco parete . Bügel für Wandbefestigung

Profilo antivento . Windschutzprofil
047 - 959



Piastra attacco tiranti . Platte für Befestigung Zugstangen



Legenda tecnica . Technische Legende

- 1 Guida . Führung
- 2 Traverso frontale . Vorderer Querbalken
- 3 Staffa attacco parete . Bügel für Wandbefestigung
- 4 Frangitratta intermedio . Zwischenelement
- 5 Frangitratta terminale . Abschlusselement
- 6 Tirante . Tie-rod

- H1 Altezza posteriore . Hintere Höhe
- H2 Altezza anteriore . Vordere Höhe
- S Sporgenza . Ausladung
- P Pendenza . Neigung
- L Larghezza . Breite
- X Impacchettamento . Verpackung