

# R580 DEHOR

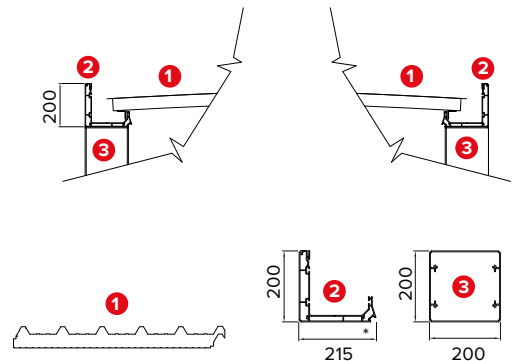
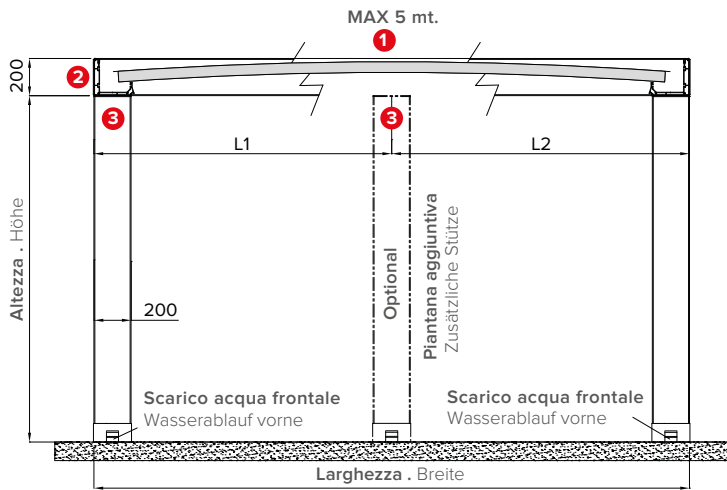


Peso medio  
Mittlere gewicht

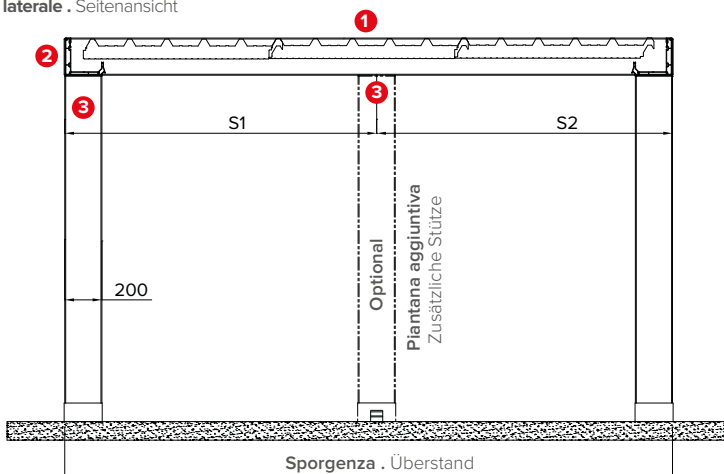
## Dati tecnici . Technische Daten

Quote espresse in mm . Abmessungen in mm

Vista frontale . Vorderansicht

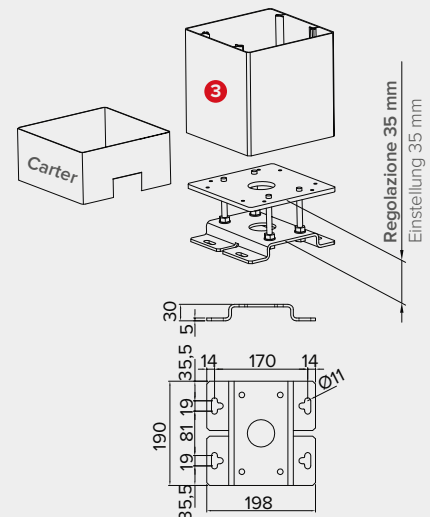


Vista laterale . Seitenansicht



### STANDARD

Piede a terra regolabile . Verstellbarer Standfuß



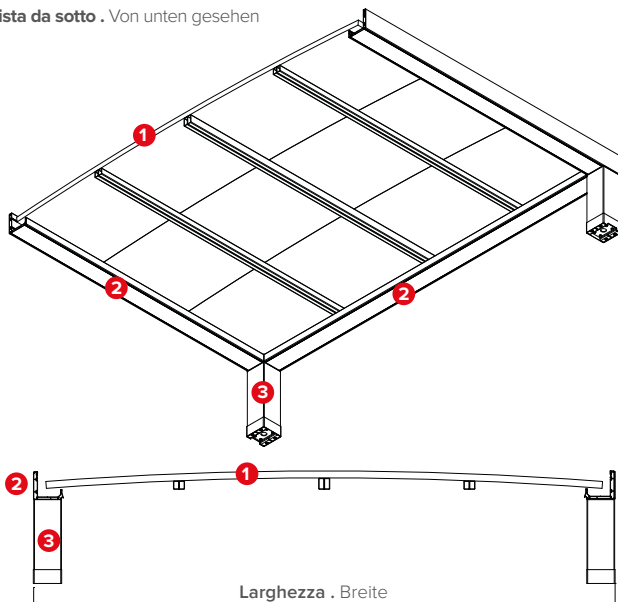
Altezza piantana 20 x 20 cm garantita, H 300 cm, oltre, chiedere fattibilità . Garantierte Stützhöhe 20 x 20 cm, H 300 cm, Machbarkeit bitte erfragen.

\* Sede per inserimento di luci LED . Aussparung zum Einsetzen von LED-Leuchten.

### Dettaglio versione rinforzata senza controsoffitto

Verstärktes Versionsdetail ohne Zwischendecke

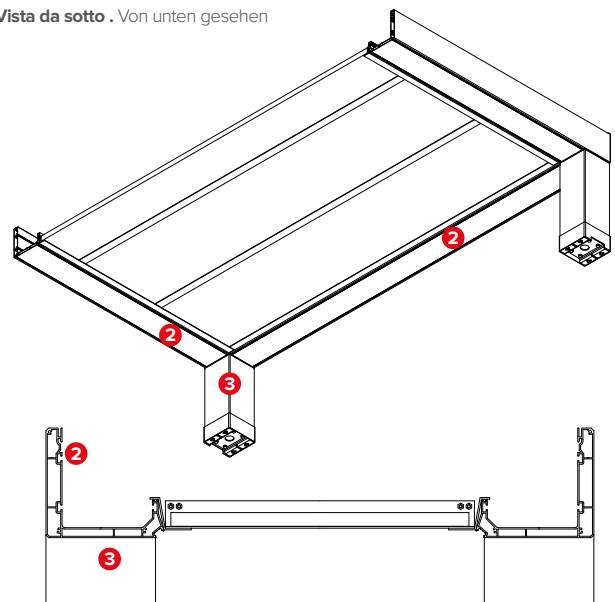
Vista da sotto . Von unten gesehen



### Dettaglio versione con controsoffitto

Detail der Version mit Zwischendecke

Vista da sotto . Von unten gesehen

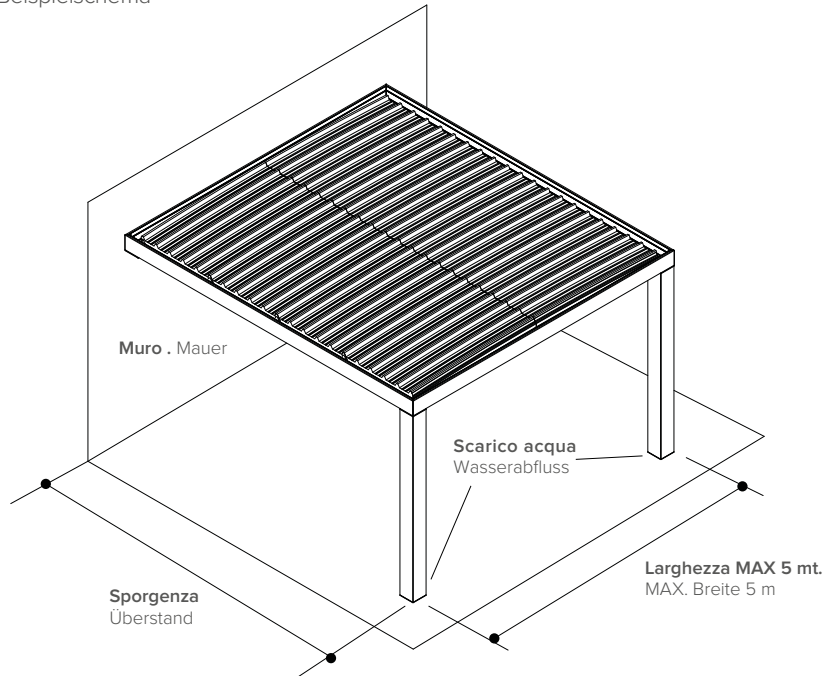




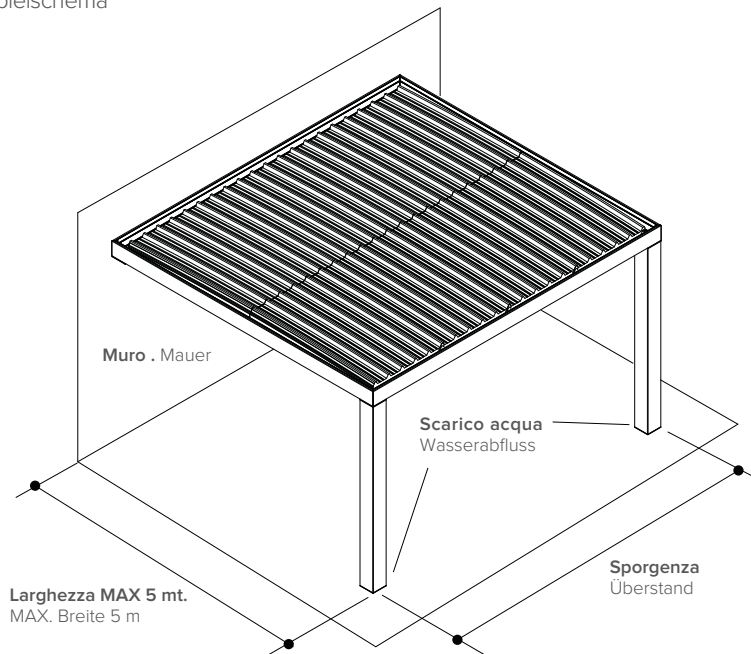
## Gronda addossata a parete . An die Wand montierte Traufe

**TETTO FISSO PARALLELO AL MURO . FIXES DACH PARALLEL ZUR MAUER**  
Schema di esempio . Beispielschema

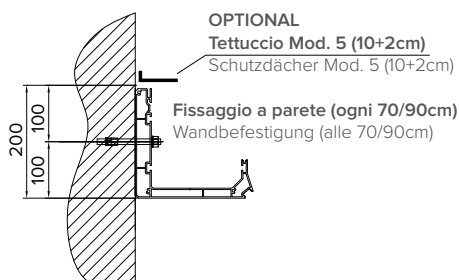
Quote espresse in mm . Abmessungen in mm



**TETTO FISSO PERPENDICOLARE AL MURO . FIXES DACH SENKRECHT ZUR MAUER**  
Schema di esempio . Beispielschema



Schema di fissaggio . Befestigungsschema



### Legenda tecnica . Technische Legende

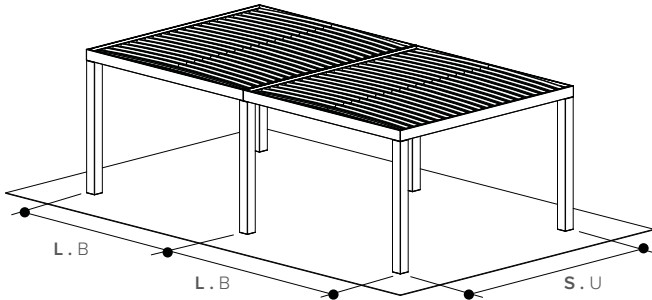
- 1 Pannello Sandwich . Sandwichplatte
- 2 Profilo gronda perimetrale . Perimeter-Traufprofil
- 3 Piantana 20x20 cm . Ständer 20x20 cm

# R580 DEHOR

## Configurazioni . Konfigurationen

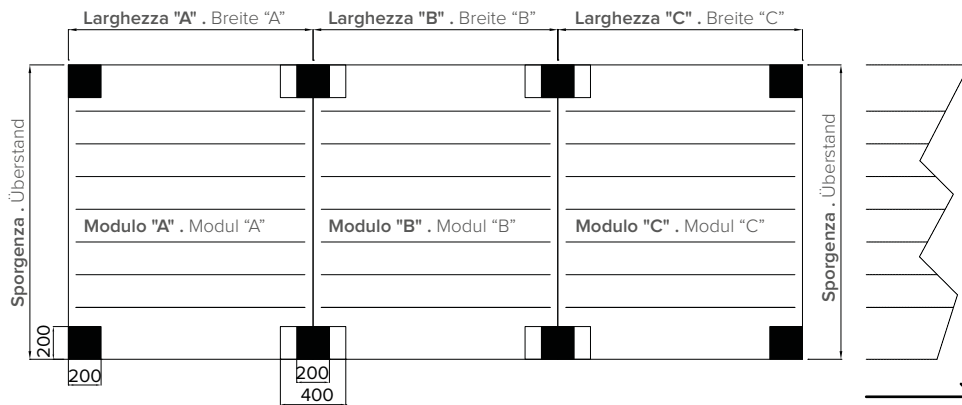
### AFFIANCAMENTO LATERALE . SEITLICHE ANEINANDERSTELLUNG

Per comporre il prezzo: dalla tabella prezzi R580 sommare ogni singolo modulo e sottrarre il numero di piantane in comune.  
Um den Preis zusammenzustellen: Aus der Preistabelle R580 fügen Sie jedes Modul hinzu und ziehen Sie die Anzahl der gängigen Grundrisse ab.



Lo schema rappresenta un affiancamento laterale, ogni piantana permette lo scarico dell'acqua, comprese quelle in comune.  
Das Diagramm zeigt eine vordere Aneinanderreihung, jeder Ständer ermöglicht die Ableitung von Wasser, auch die gemeinsamen.

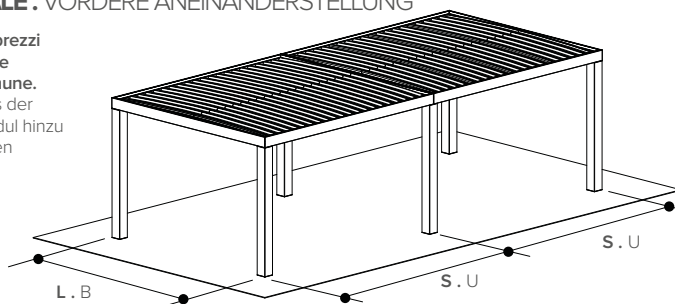
#### Vista dall'alto . Draufsicht



Affiancamento modulare  
Modulare Aneinanderreihung

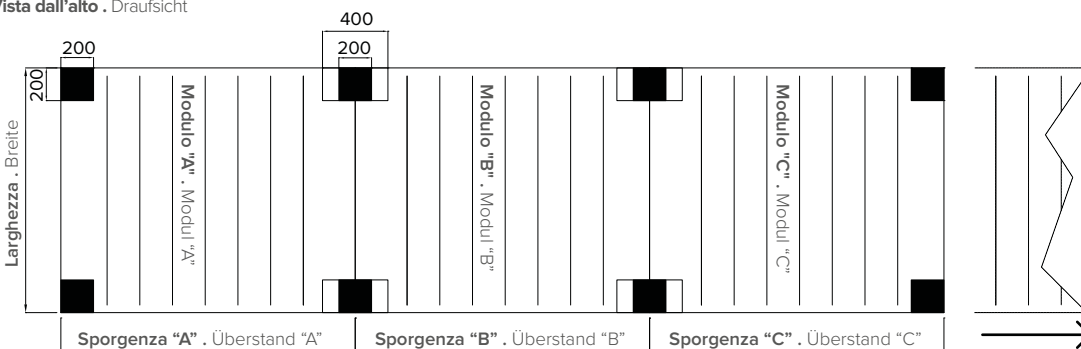
### AFFIANCAMENTO FRONTALE . VORDERE ANEINANDERSTELLUNG

Per comporre il prezzo: dalla tabella prezzi R580 sommare ogni singolo modulo e sottrarre il numero di piantane in comune.  
Um den Preis zusammenzustellen: Aus der Preistabelle R580 fügen Sie jedes Modul hinzu und ziehen Sie die Anzahl der gängigen Grundrisse ab.



Lo schema rappresenta un affiancamento frontale, ogni piantana permette lo scarico dell'acqua, comprese quelle in comune.  
Das Diagramm zeigt eine vordere Aneinanderreihung, jeder Ständer ermöglicht die Ableitung von Wasser, auch die gemeinsamen.

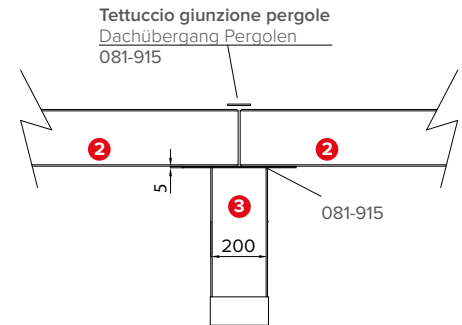
#### Vista dall'alto . Draufsicht



Affiancamento modulare  
Modulare Aneinanderreihung

### PIANTANA IN COMUNE PER MODULI AFFIANCATI GEMEINSAMER BODEN FÜR SEITE-BY-SEITE-MODULE

#### Vista laterale . Seitenansicht

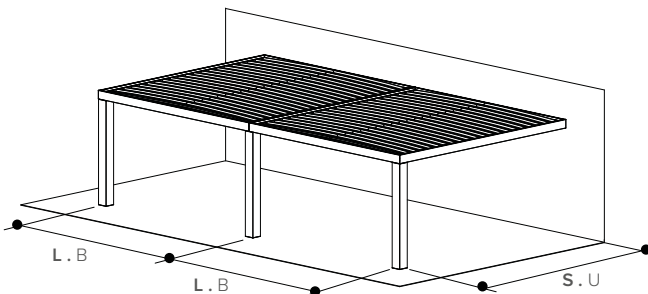


Art 081-915 di dimensioni 80x5mm consigliato anche come spessore di compensazione per eventuali chiusure perimetrali.  
Art 081-915 mit den Abmessungen 80x5 mm wird auch als Ausgleichsdicke für mögliche Perimetall-Verschlüsse empfohlen.

## Configurazioni . Konfigurationen

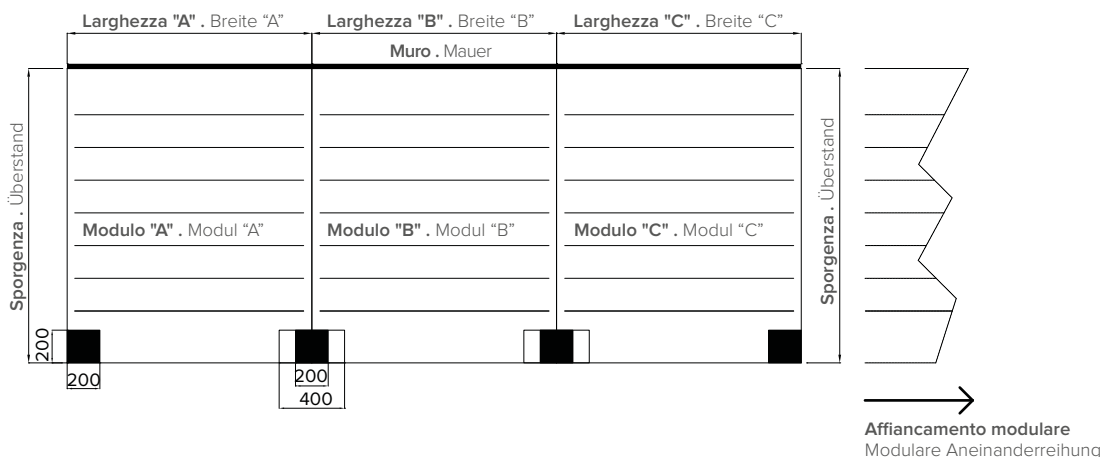
### AFFIANCAMENTO LATERALE . SEITLICHE ANEINANDERSTELLUNG

Per comporre il prezzo: dalla tabella prezzi R581 sommare ogni singolo modulo e sottrarre il numero di piantane in comune. Um den Preis zusammenzustellen: Aus der Preistabelle R581 fügen Sie jedes Modul hinzu und ziehen Sie die Anzahl der gängigen Grundrisse ab.



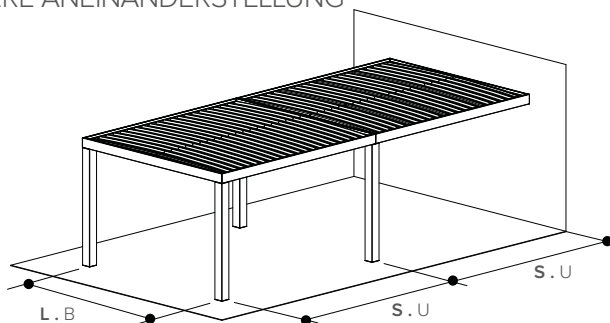
Lo schema rappresenta un affiancamento laterale, ogni piantana permette lo scarico dell'acqua, comprese quelle in comune. Das Diagramm zeigt eine vordere Aneinanderreihung, jeder Ständer ermöglicht die Ableitung von Wasser, auch die gemeinsamen.

Vista dall'alto . Draufsicht



### AFFIANCAMENTO FRONTALE . VORDERE ANEINANDERSTELLUNG

Per comporre il prezzo: dalla tabella prezzi R581 sommare ogni singolo modulo e sottrarre il numero di piantane in comune. Um den Preis zusammenzustellen: Aus der Preistabelle R581 fügen Sie jedes Modul hinzu und ziehen Sie die Anzahl der gängigen Grundrisse ab.



Lo schema rappresenta un affiancamento frontale, ogni piantana permette lo scarico dell'acqua, comprese quelle in comune. Das Diagramm zeigt eine vordere Aneinanderreihung, jeder Ständer ermöglicht die Ableitung von Wasser, auch die gemeinsamen.

Vista dall'alto . Draufsicht

