

AVVOLGIBILE



Peso medio
Mittlere gewicht



9010 BT



8017 FT



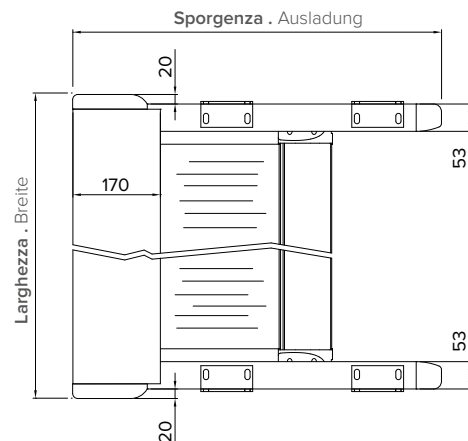
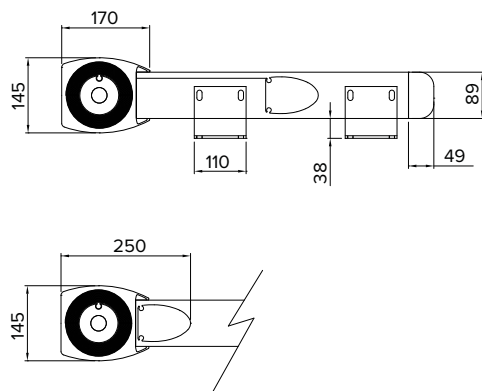
*

Guide laterali . Schiebemarkise



Tenda provvista di un sistema di traino (cavo) che collega in modo permanente il rullo avvolgitore al terminale, mantenendo sempre in trazione il telo in qualsiasi posizione. Copertura indicata per lucernari, verande e per l'applicazione sopra e sotto i pergolati in legno. Installazione sia in posizione verticale che orizzontale, nonché in qualsiasi inclinazione intermedia. La struttura è provvista di motore SOMFY meccanico di serie, cassonetto e di terminale ispezionabili per facilitare il montaggio.

Markise mit Zugsystem (Seil), das die Tuchwelle dauerhaft mit dem Abschlusselement verbindet, wodurch das Tuch immer und in jeder Position gespannt bleibt. Geeignet zur Abdeckung von Dachfenstern und Veranden sowie zum Anbringen über und unter Pergolen aus Holz. Die Installation ist sowohl in der Senkrechten als auch in der Waagerechten sowie in jeder beliebigen geneigten Zwischenposition möglich. Die Struktur ist standardmäßig mit einem mechanischen SOMFY-Motor, einem Gehäuse und einem inspizierbaren Terminal ausgestattet, um die Montage zu erleichtern.



Optional



+ 20%



+ 5%

Solo. Nur PVC 302
(max L3xS3)



+ 12%

Resinati
(max L3xS3)



+ 7%

(max L3xS3)



+ 20%

(max L2xS2)