

Peso medio  
Mittlere gewicht

9010 BT



7035



1013



\*\*\*

## Piastre separate . Unabhängige Halterungen

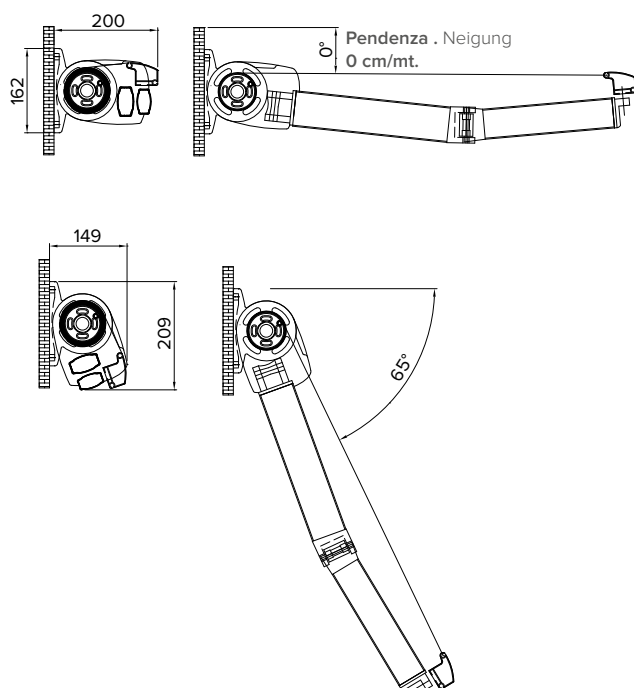


Tenda a supporti indipendenti, con bracci a pantografo. Tenda di ottimo aspetto estetico con sistema di regolazione semplificato. Dimensioni contenute e grande robustezza sono le sue caratteristiche principali.

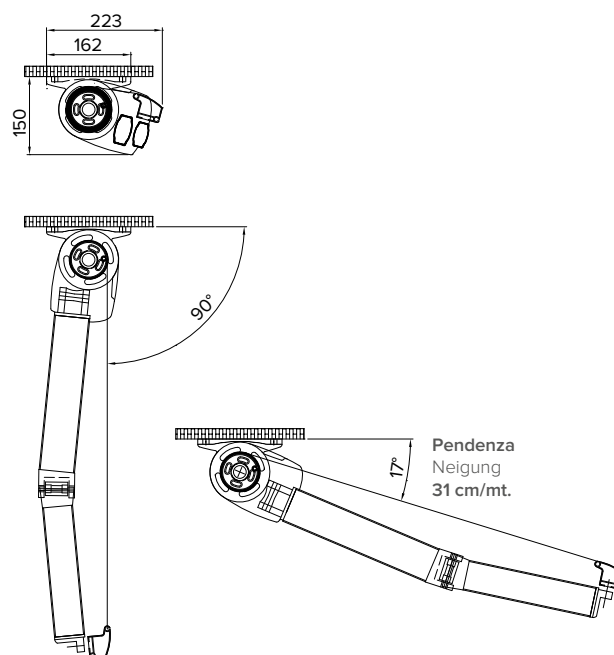
Markise mit unabhängige Halterungen und Scherenarmen. Markise mit hervorragender Ästhetik und vereinfachtem Verstellsystem. Kompakte Abmessungen und hohe Widerstandsfähigkeit sind ihre Haupteigenschaften.



## Attacco a parete . Wandbefestigung



## Attacco a soffitto . Deckenbefestigung



## Optional



+ 20%

Sconsigliato  
Nicht empfohlen+ 5%  
No Oscurante  
No Opatex+ 12%  
Resinati  
(max L3xS2)+ 7%  
(max L3xS2)+ 20%  
(max L3xS2)Mod. 2  
art. 027-201  
+ 027-601