

Peso medio
Mittlere gewicht

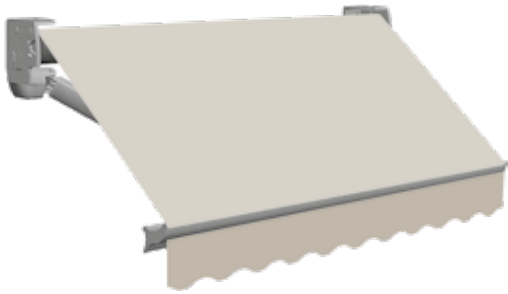
9010 BT



7035



Piastre separate . Unabhängige Halterungen

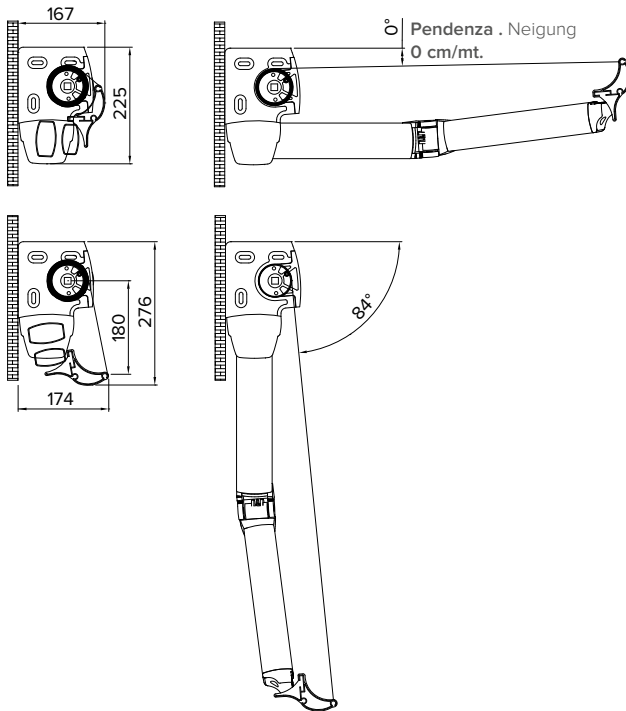


Tenda a supporti indipendenti con nuovo terminale ideato e realizzato per un accoppiamento perfetto a livello estetico / funzionale. Modello ideale per la copertura di balconi, negozi e forniture condominiali. Sistema di regolazione a vite micrometrica completamente carenato. Inserimento del rullo avvolgitore di tipo frontale. Tenda predisposta per attacco a spallina.

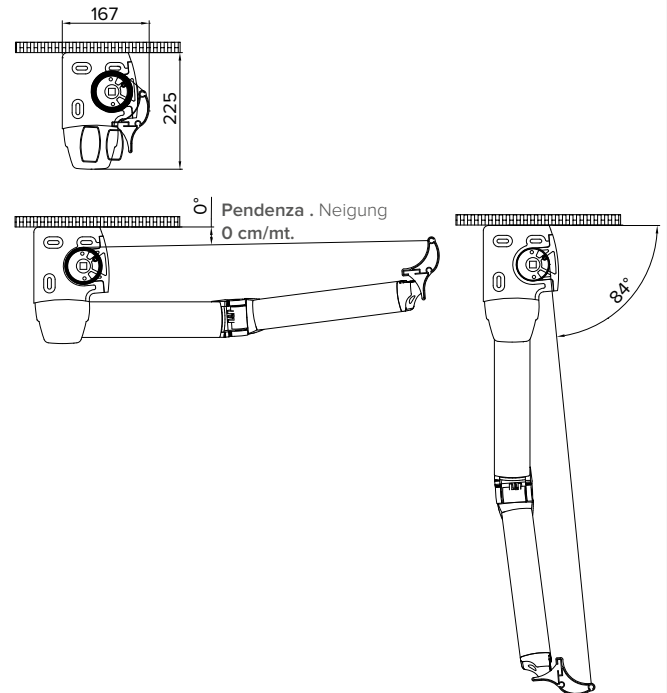
Markise mit unabhängigen Halterungen und neuem Endstück, das für eine ästhetisch und funktional perfekte Verbindung entwickelt wurde. Ideal für Balkons, Geschäfte und Mehrfamilienhäuser. Verstellsystem mit vollständig kieförmiger Mikrometerschraube. Einsetzen der Tuchwelle von vorn. Markise zur Befestigung am Schultergurt.



Attacco a parete . Wandbefestigung



Attacco a soffitto . Deckenbefestigung



Optional



+ 20%

+ 5%
(max L4.5xS2.3)
No Oscurante
No Opatex+ 12%
Resinati
(max L4.5xS2.3)+ 7%
(max L4.5xS2.3)+ 20%
(max L3xS2.1)Mod. 2
art. 027-201
+ 027-601