

# R30 MISTRAL



Peso medio  
Mittlere gewicht



9010 BT



7035

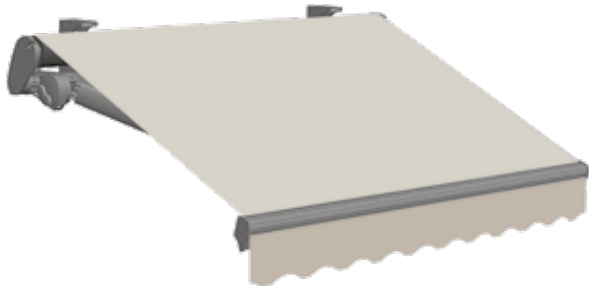


1013



\*\*\*

## Barra quadra . Vierkant-Tragrohr



Tenda su barra quadra, da mm. 40x40, con bracci a pantografo. La grande robustezza e l'estetica curata sono le principali caratteristiche. Tenda con componentistica in lega pressofusa, supporto braccio completamente carenato e dotato di regolazione dell'allineamento bracci a tenda avvolta. Regolazione micrometrica dell'inclinazione bracci. Modello ideale per la copertura residenziale di balconi e negozi.

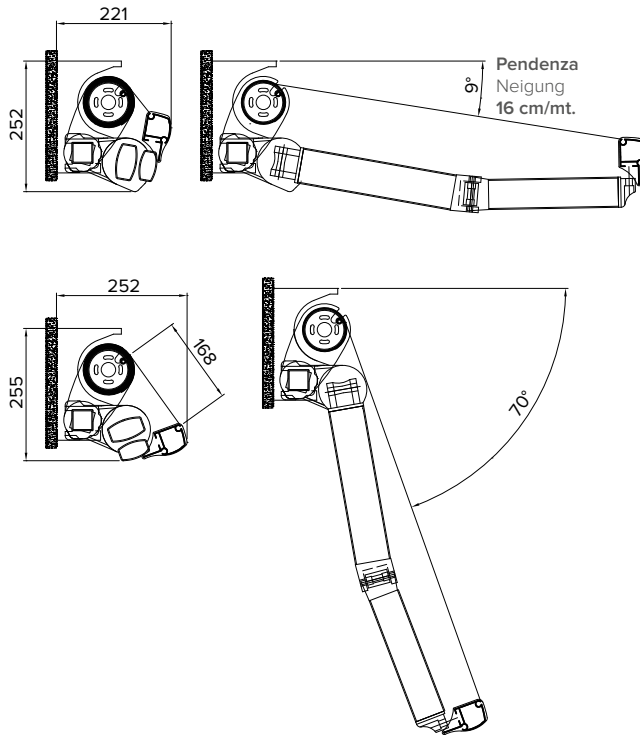
Tenda confezionata: L<6mt. assemblata senza giunzioni (1 collo); 6mt.<L<8mt. pre-assemblata (2/3 colli: rullo, terminale, telo + barra quadra, bracci) senza giunzioni; L>8mt. pre-assemblata (>3 colli: rullo, terminale con giunti + telo + barra quadra con giunti, bracci) con giunzione.

Markise mit Vierkant-Tragrohr mit den Maßen 40x40 mm, mit Scherenarmen. Übertrende Widerstandsfähigkeit und Ästhetik sind die Haupteigenschaften dieser Markise. Markise mit Komponenten aus Druckgusslegierung, vollständig kielförmiger Armhalterung und Möglichkeit zur Ausrichtung der Arme bei aufgewickeltem Tuch. Mikrometrische Regulierung der Armeigung. Das ideale Modell für Balkons von Wohngebäuden sowie Geschäfte.

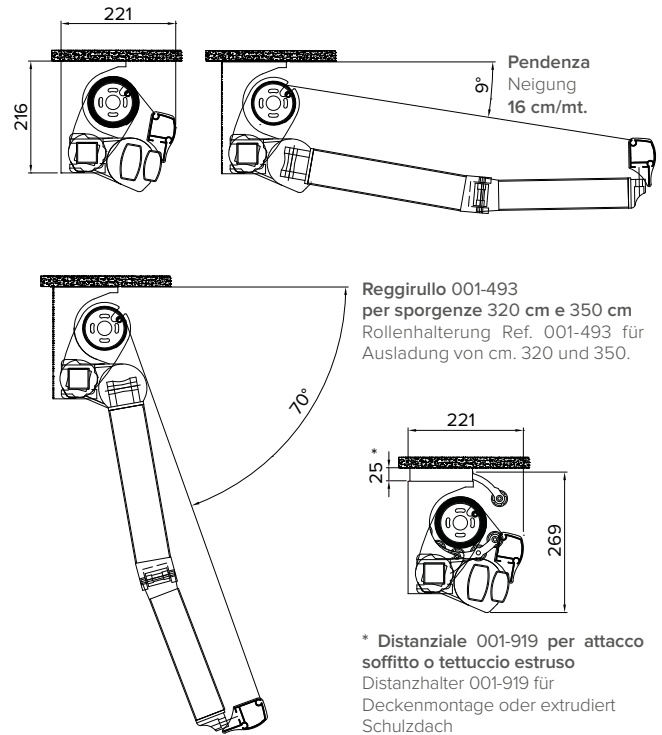
Verpacktes Markise: L<6m. gelenklos montiert (1 Paket); 6m.<L<8m. vormontiert (2/3 Pakete: Rolle, Klemme, Blech + Vierkantstange, Arme) ohne Gelenke; L>8m. vormontiert (>3 Pakete: Rolle, Terminal mit Gelenken + Blech + Vierkantstange mit Gelenken, Arme) mit Gelenk.



### Attacco a parete . Wandbefestigung



### Attacco a soffitto . Deckenbefestigung



## Optional



+ 20%



+ 5%  
(max L4.5xS2.4)  
No Oscurante  
No Opatex



+ 12%  
Resinati  
(max L4.5xS2.4)



+ 7%  
(max L4.5xS2.4)



+ 20%  
(max L3xS2.2)



Mod. 3  
art. 027-901  
+ 027-902