

R89 LED-DESIGN



Peso medio
Mittlere gewicht



9010 FT



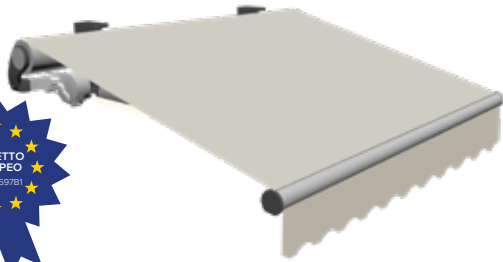
V05



V029



Barra quadra . Vierkant-Tragrohr

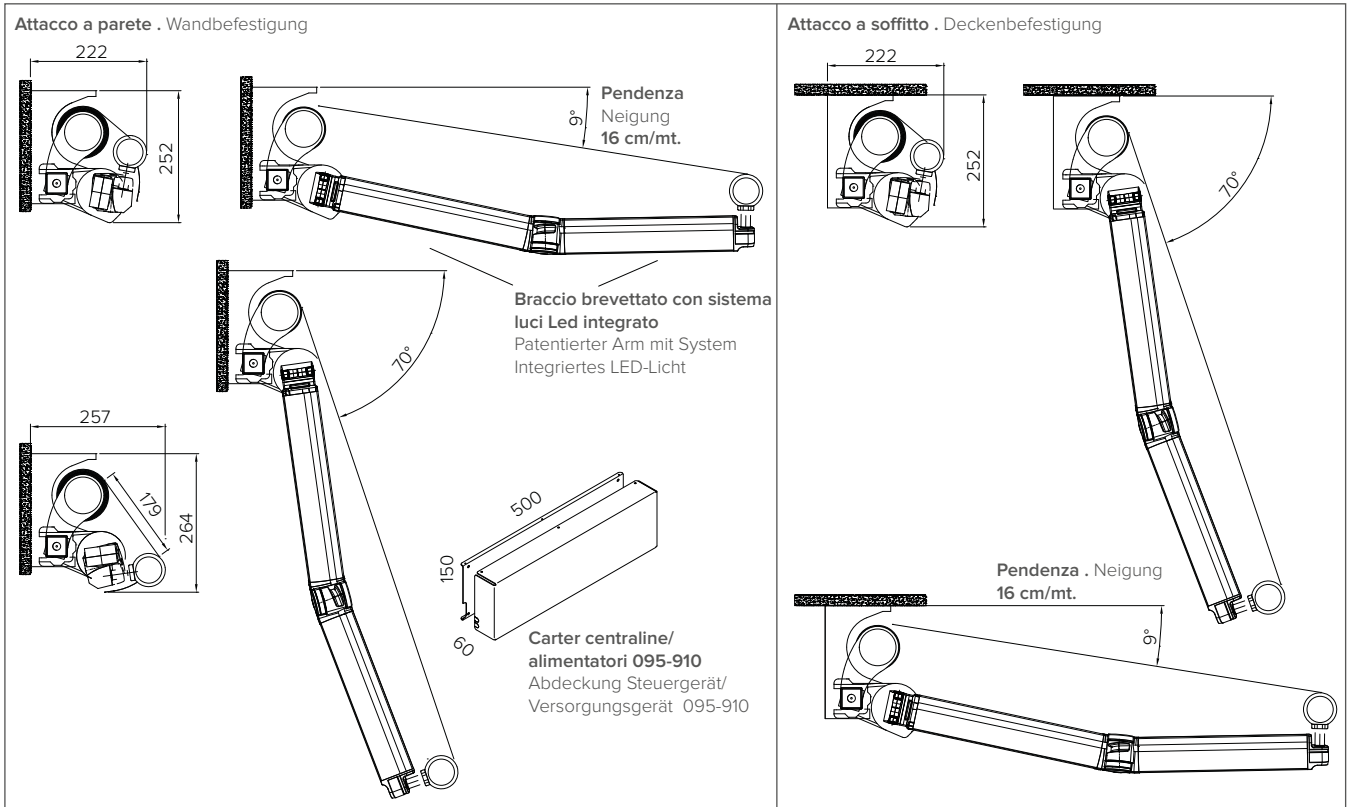


Tenda premontata su barra quadra da 40 x 40 mm, con bracci a pantografo con led. Design tondo, essenziale e curato, unito ad un'ottima robustezza, rendono la struttura unica e di facile apprezzamento. Elementi strutturali in lega d'alluminio pressofusa. Supporti braccio dotati di un semplificato sistema e regolazione micrometrica. Modello ideale per copertura di balconi, negozi e condomini.

Tenda confezionata: L<6mt. assemblata senza giunzioni (1 collo); 6mt.<L<8mt. pre-assemblata (2/3 colli: rullo, terminale, telo + barra quadra, bracci) senza giunzioni.

Vormontierte Markise auf quadratischer Stange mit 40 x 40 mm mit Gelenkarm und mit LED. Rundes, essentielles und ausgefeiltes Design in Verbindung mit einer hervorragenden Festigkeit machen die Struktur einzigartig und beliebt. Strukturelemente aus druckgegossener Aluminiumlegierung. Armstützen mit vereinfachtem System und mikrometrischer Einstellung. Ideales Modell für Balkone, Geschäfte und Wohnanlagen.

Verpacktes Markise: L<6m. gelenklos montiert (1 Paket); 6m.<L<8m. vormontiert (2/3 Pakete: Rolle, Klemme, Blech + Vierkantstange, Arme) ohne Gelenke.



Optional



+ 20%



+ 5%
(max L4.5xS2.5)
No Oscurante
No Opatex



+ 12%
Resinati
(max L4.5xS2.5)



+ 7%
(max L4.5xS2.5)



+ 20%
(max L3xS2.1)



Mod. 3
art. 027-901
+ 027-902